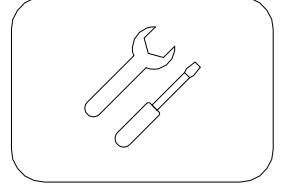
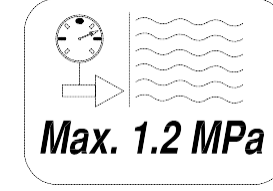
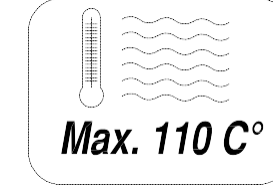


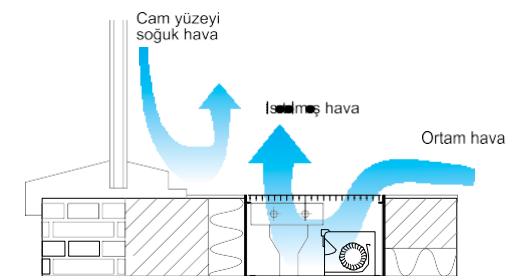
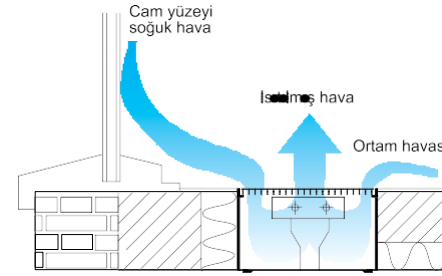
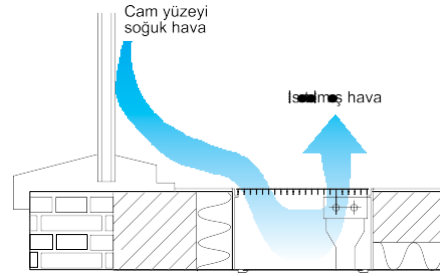
Yer Konvektörü Uygulama Notları



■ Konvektör bataryası iç ortam tarafına monte edilmiştir, cam yüzeyinde gelen soğuk havanın ısıtıldığı uygulamadır. K31 ve K31-d standart uygulamasıdır. Gerekliğinde diğer doğal konveksiyonlu yer konvektörleri için de uygulanabilir.

■ Konvektör bataryası kasanın ortasına monte edilmiştir, cam yüzeyinden gelen soğuk hava ile oda havasının birlikte ısıtıldığı uygulamadır. K32, K32-d, K33 ve K33-d standart uygulamasıdır. Gerekliğinde K31 ve K31-d için de uygulanabilir.

■ Fanlı ve difüzör entegreli konvektör uygulamasında konvektör bataryası cam yüzeyine yakındır, ortamdan alınan hava ısıtılarak cam yüzeyine paralel olarak ortama üflenir.



Konvektör Genel Özellikleri

Maksimum çalışma basıncı	12 bar
Maksimum çalışma sıcaklığı	110°C
Batarya giriş/çıkış boru çapı	1/2"
Tanjansiyel fan çalışma gerilimi	24V (standart) 230V (opsiyonel)

Yer Konvektörü Uygulama Notları

■ Lineer menfezi kasadan ayrılır ve inşaat işleri tamamlanana kadar muhafaza edilir.

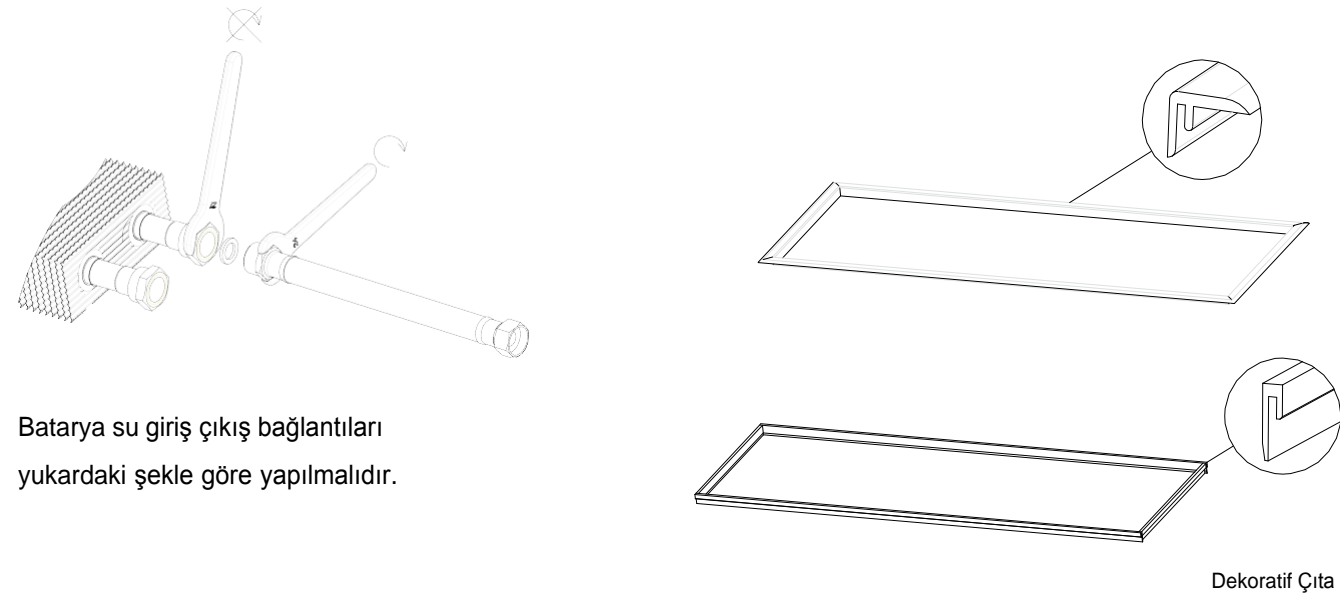
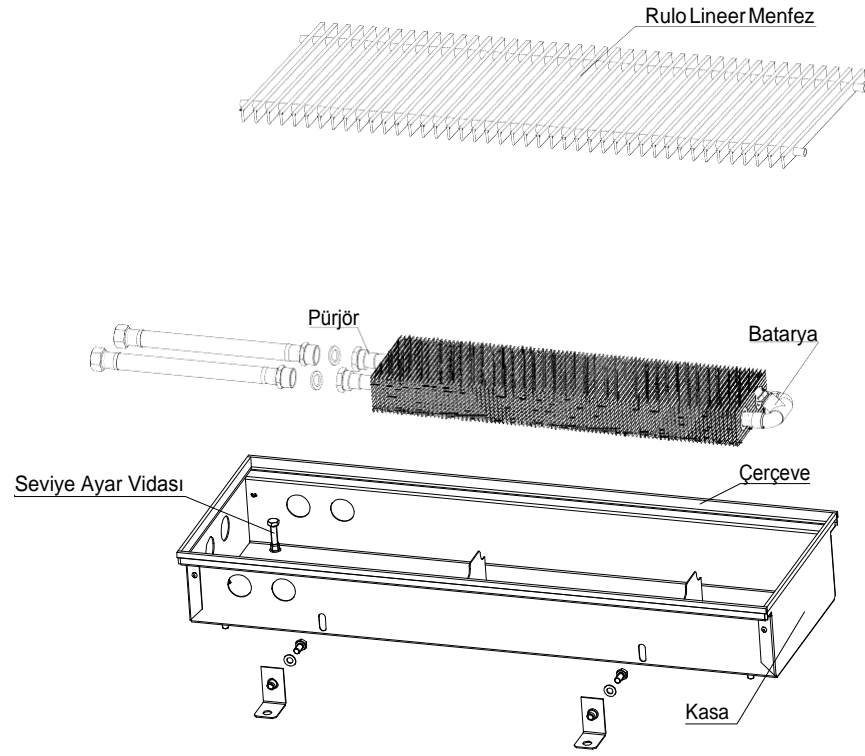
Yer Konvektörü istenilen şekilde yerleştirildikten sonra seviye ayar vidası ile seviye ayarı yapılır ve düzgünlüğü su terazisi ile kontrol edilir.

Ara tutucu takozları eşit aralıklarla kasaya yerleştirilir.

Konvektör kasası zemine sabitlenir

Batarya giriş ve çıkış borularını bağlarken kontra anahtar kullanılmalıdır.

Batarya su giriş çıkış bağlantıları yukardaki şekle göre yapılmalıdır.



■ İnşaat artıklarının konvektör içerisine girmesini engellemek için seperatörü kasaya yerleştirin.

Konvektör etrafına şap veya sıva uygulamadan önce boru sızdırmazlığını ve elektrik bağlantılarını kontrol edin.

Tesisat doldurulduktan sonra batarya girişindeki pürjörden batarya içinde toplanmış havayı boşaltın.

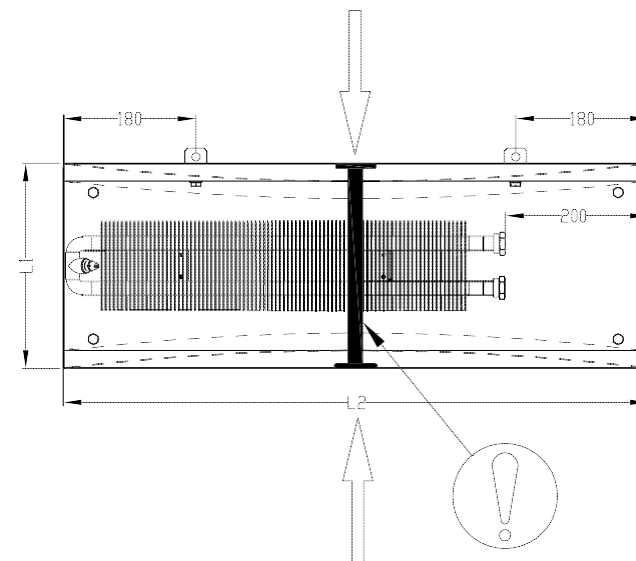
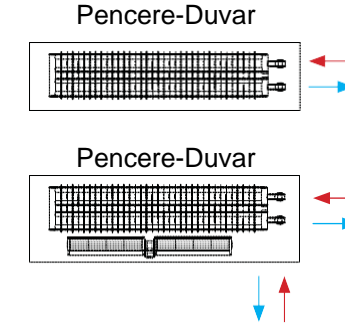
Tüm işler tamamlandıktan sonra seperatörü kaldırın ve lineer menfezi yerleştirin.

■ Batarya Giriş/Çıkış Yönleri

Fabrika çıkışı standart olarak sağdan giriş olarak Ayarlanmaktadır.

Sipariş aşamasında özel giriş yönleri belirtilmelidir.

Sağ/Sol ve yan giriş/çıkış yapılabildiği gibi, özel uygulamalarda alttan giriş/çıkış verilebilir.



■ Kasayı şap içine gömdüğünüz uygulamalarda mutlaka destek takozu kullanın.