

YD400-S YANGIN ve DUMAN DAMPERİ
BS 476 Part:20 SERTİFİKALI

REV.2015



ELEKTROTEKNİK



ELEKTROTEKNIK

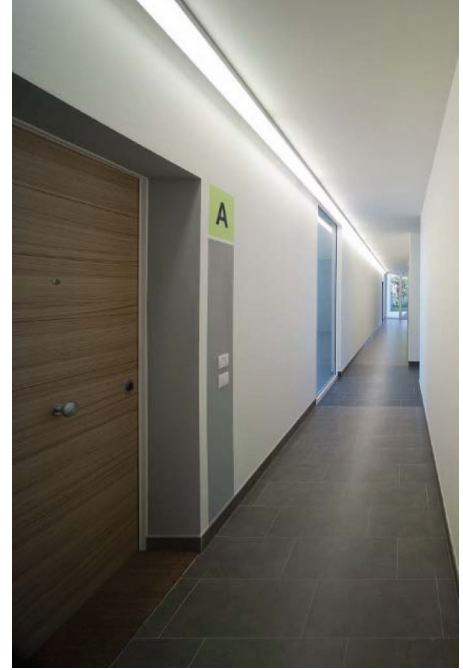


YD400-S KORİDOR VE ŞAFT TİPİ YANGIN / DUMAN DAMPERİ

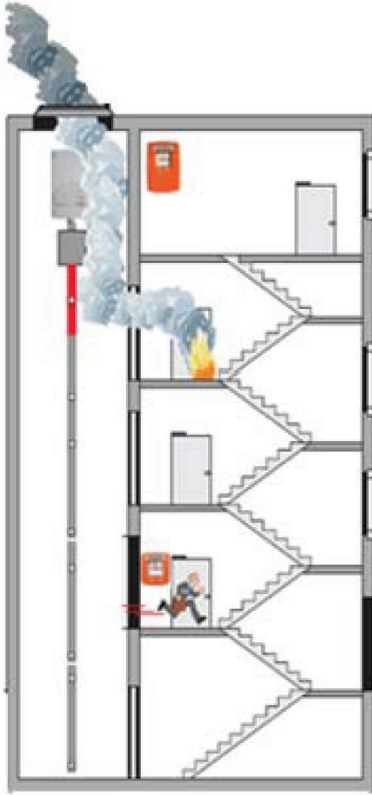
Günümüz inşaat sektörü, azalan bina oturma alanı ve artan talebe istinaden inşaat yoğunluğunu çok katlı yüksek bina konsepti olarak tasarlamaktadırlar.



Yüksek bina inşaatlarının artması, bina içi çevresel güvenlik dizaynlarını da beraberinde değiştirmiştir. Yüksek binaların iç ve mekanik dizaynlarında en önemli etkenlerden birisi yangın kontrol ve önleme senaryolarıdır.



YD400-S KORİDOR VE ŞAFT TİPİ YANGIN / DUMAN DAMPERİ



YD400-S duman damperleri, duman tahliyesine yönelik sistemlerde kullanılacak damperlerdir. Yüksek sıcaklıklarda duman önlemesi ve tahliyesi amacı ile kullanılır. Bina içi yangın şaftlarına direk açılan duvar yipi duman tahliye damperleridir.

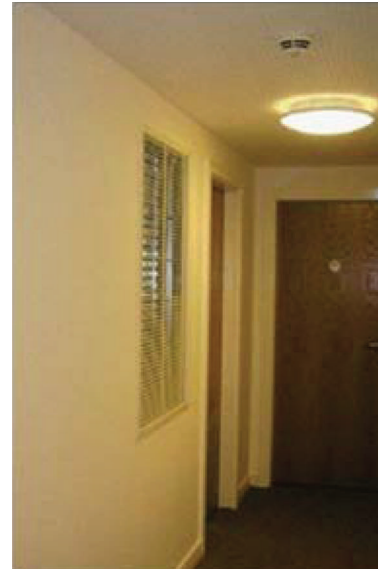
Bina içinde farklı mahallerden geçmesi gereken kanal ve şaftların da yangına dayanıklı olarak imal edilmesi beklenmektedir. Fanlı veya doğal çekişli uygulamada, yangın zonundan doğrudan şafta açılabilen tahliye sistemlerinde kullanılacak damperler yangın sırasında açacak şekilde tasarlanırlar. Yangın olmayan zondaki damperler dumanın katlara yayılmaması için kapalıdır. Bunların varsa yay geri dönüş mekanizmaları damperi açacak şekilde bağlanmalıdır.

Birden çok katın ortak bir fan ile tahliye edildiği uygulamalarda ise, çoğunlukla sadece yangın çıkan mahalden emiş yapılması, diğer katların damperlerinin kapalı tutulması gerekmektedir.

Böylelikle koridor ve şaft duman tahliye sistemlerinde **YD400-S** ile yapılan zonlamalar beraberinde sistem olarak avantaj sağlamaktadır.

Sistem Avantajları,

- Fanın tam gücü yangın mahaline odaklanır, böylelikle hızlı duman tahliyesi sağlanır.
- Eksi basınç yaratılmayarak diğer mahallerden duman sızma riski azaltılmaktadır.

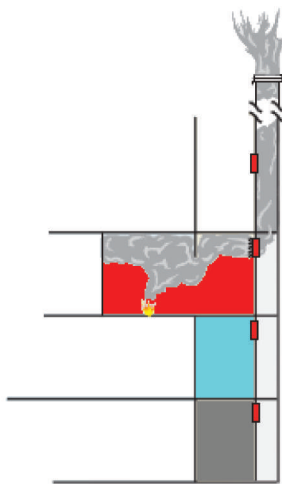




YD400-S KORİDOR VE ŞAFT TİPİ YANGIN / DUMAN DAMPERİ

Özellikler

- Bina içi duman tahliye sistemlerinde kullanılırlar.
- Damper derinliği dar olduğu için duvar içerisinde rahatlıkla kullanılır.
- Dar şaftlarda tercih nedenidir.
- Kanatlar açık konumdayken birbirine paraleldir.
- Gövde galvaniz çelikten mamüldür.
- Kanatlar çift cidarlı galvaniz çelikten mamüldür.
- Endüstriyel uygulamalarda tercihen paslanmaz gövde ve kanat uygulanabilir.
- Kanat ve gövde yangına 2 saat dayanıklıdır.
- Düşük kaçak sınıfı m^2 'de $200 m^3/h$.
- Motor, özel koruma kutusu içerisinde, koridor tarafından kolaylıkla motora ulaşılır, bakımı yapılır.
- Özel yay geri dönüşlü motor ile damper çok hızlı konum değiştirir.(Açık/Kapalı)
- Motor üzerinden damper konumu kolaylıkla BMS üzerinden izlenmektedir.
- Koridor kısmı mimari ile uyum sağlaması için duman tahliyesini engellemeyen özel dizayn menfez ve panjur aksesuarları ile kullanılmaktadır.

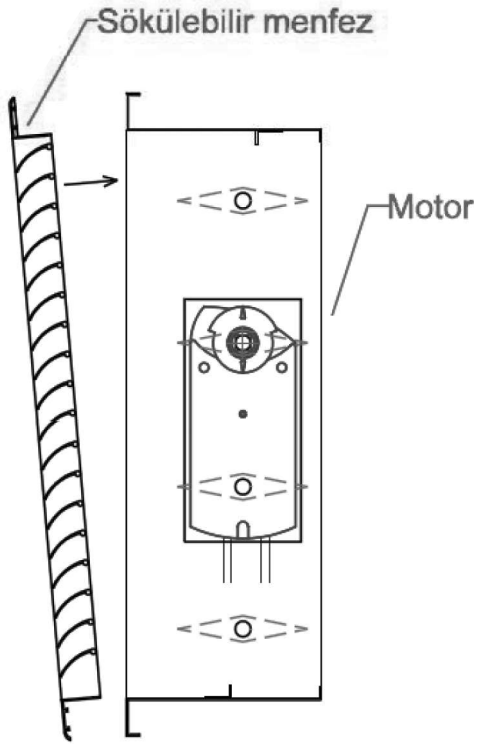
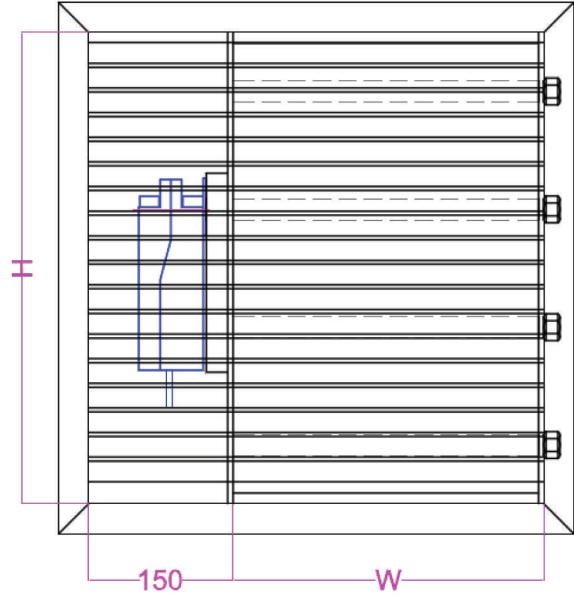


**Koridorlar,
yangın sırasında
kaçışta kullanılacak
birincil alanlardır.**

YD400-S KORİDOR VE ŞAFT TİPİ YANGIN / DUMAN DAMPERİ

Teknik Özellikler

- Mahal teknik ihtiyaçları ve mimari detaylara göre istenilen ölçülerde üretilir.
- Motor koruma kutusu standart olarak 150 mm'dir.
- Motor koruma kutusu için mesafe yok ise, motor, damperin arkasına özel bir mekanizma ile konumlandırılır.



YD400-S 3 ana ürün grubundan oluşmaktadır;

- Duman tahliye damperi,
- Motor,
- Dekoratif duman tahliye menfezi,

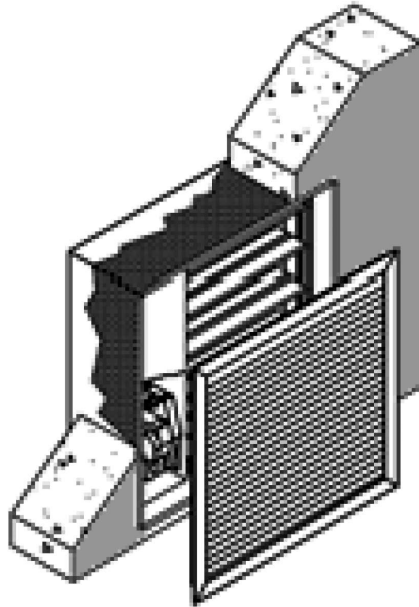
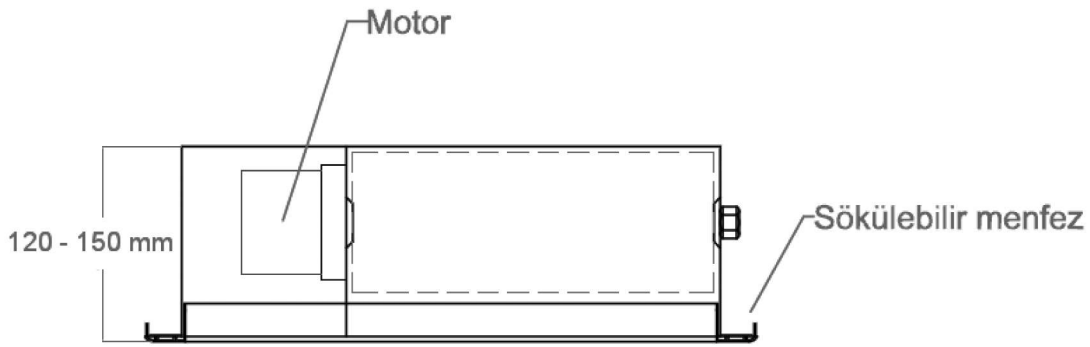




YD400-S KORİDOR VE ŞAFT TİPİ YANGIN / DUMAN DAMPERİ

Damper Derinliği

YD400-S, Duvar derinliği ve damper motor konumlandırılmasına bağlı olarak, standart olarak 120 ile 150 mm arasında üretilmektedir. Böylelikle her türlü duvar kalınlıklarına uyum sağlamakta ve duvar arkasında şaft içerisinde dar alanda uygulamayı başarıyla gerçekleştirmektedir.





YD400-S KANAL TİPİ YANGIN / DUMAN DAMPERİ

Teknik Özellikler

GÖVDE

1,5 mm kalınlığında galvaniz çelik sacdan mamul, universal 35 mm flanşlıdır

KANATLAR

Özel formlandırılmış toplam 2,4 mm kalınlığında çift cidarlı galvaniz sacdan mamuldür. Kanatlarda yüksek sıcaklığa dayanıklı sızdırmaz conta bulunmaktadır

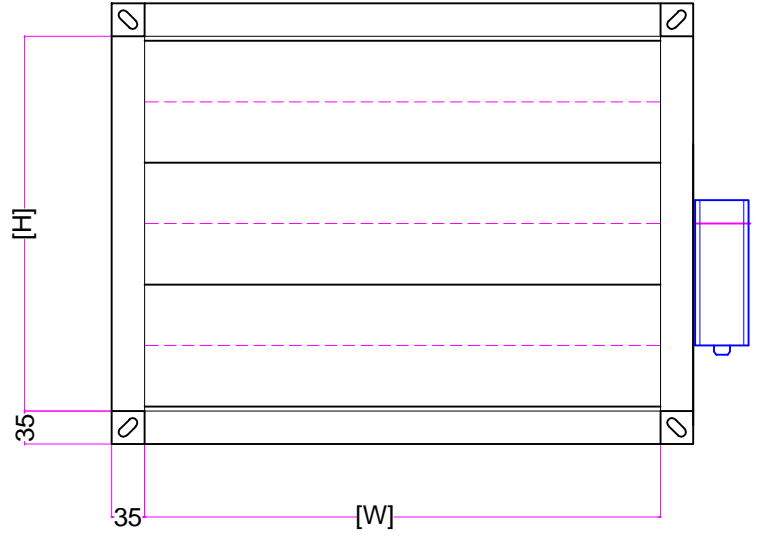
SIZINTI ÖNLEMLERİ:

Damper soğuk ve sıcak sızıntılara karşı;

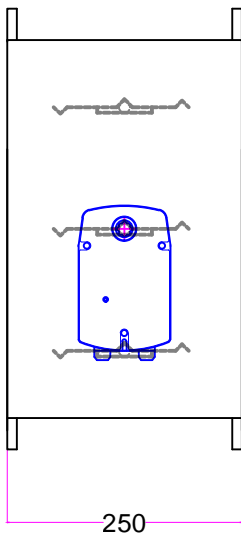
- Kanat uçlarında ve dayamada ısıya dayanıklı conta,
- Mil-yatak kenarlarından paslanmaz yay conta,
- Birleşim yerlerinde intumesant mastik ile takviye edilmiştir.

MEKANİZMA:

Damper kanatlarının birbirleriyle uyumlu çalışmasını sağlayan komple çelik mafsallı mekanizmaya sahiptir.



Ön Görünüş



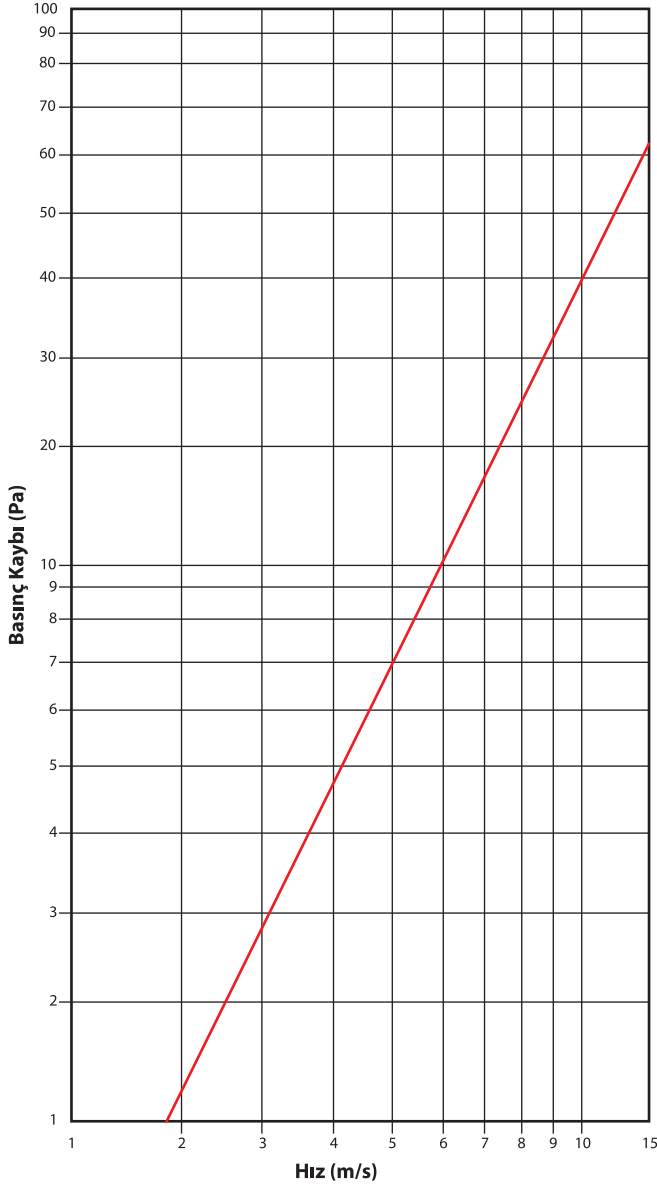
Yan Görünüş



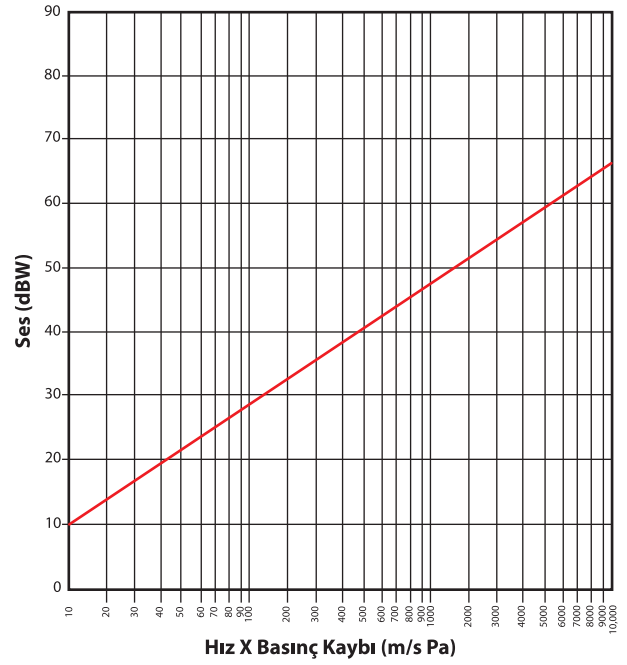


DAMPER PERFORMANSLARI

Hız-Basınç Kaybı Grafiği



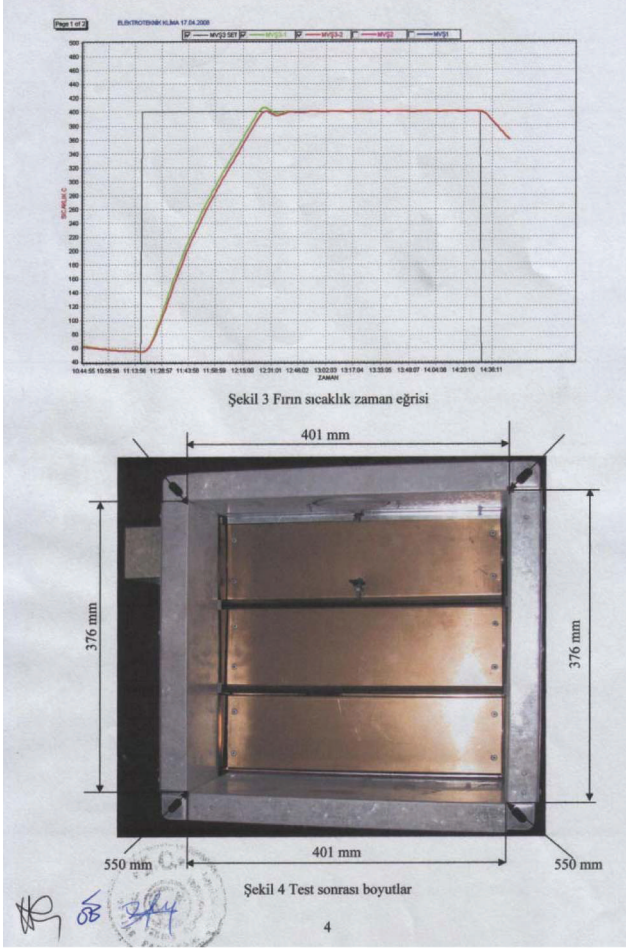
Hız x Basınç Kaybı ve Ses Seviye Grafiği



- Damper tam açık konumdaykenki basınç ve ses seviyeleridir.
- Menfez aksesuarları, test sırasında etken olarak kullanılmamıştır. Kullanılacak aksesuar tipine göre eğriler değişiklik gösterebilir.

YD400-S ŞAFT TİPİ YANGIN / DUMAN DAMPERİ

YD400-S, Duman damperleri minimum 400°C sıcaklıkta 2 saat yangına dayanıklı olarak bağımsız kurumlarca test edilmiştir.

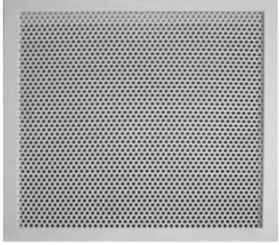


YTU-Üniversite Testi

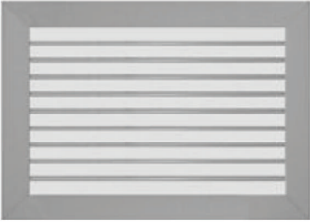
Pavus Laboratuar Testi



Aksesuarlar



PM100 Perfore Menfez



TM100 Menfez



LM100/200 Lineer Menfez



SKP100-Sabit Kanatlı Panjur



Eczacıbaşı Levent Ofis



Selenium Twins



Dumankaya Vizyon



Rixos Bomonti



Yeşil İnşaat / Innovia



ELEKTROTEKNİK

Klima Sanayi ve Ticaret A.Ş.



Fabrika / Factory-Istanbul

Atatürk Çad. Çağatay Sok. No:3 Sarıgazi
Sancaktepe 34785 İstanbul/TURKEY
Tel / Phone :+90 216 499 14 64x(pbx)
Faks / Fax :+90 216 499 66 19



Fabrika / Factory-Eskişehir

Eskişehir OSB Şehitler Bulvarı No:29/A
23110 Eskişehir/TURKEY
Tel / Phone :+90 222 236 20 40
Faks / Fax :+90 222 236 20 49



Fabrika / Factory-Eskişehir

Eskişehir OSB Şehitler Bulvarı No:29/B
23110 Eskişehir/TURKEY
Tel / Phone :+90 222 236 20 40
Faks / Fax :+90 222 236 20 49



Fabrika / Factory-Eskişehir

Eskişehir OSB 21.Cad. No:15
23110 Eskişehir/TURKEY
Tel / Phone :+90 222 236 20 40
Faks / Fax :+90 222 236 20 49