

YANGIN VE DUMAN DAMPERLERİ

YD300-EX Patlamaya Karşı Dayanıklı Ex-proof Yangın Damperleri



ELEKTROTEKNİK



ELEKTROTEKNIK



YD300-EX Patlamaya Karşı Dayanıklı Ex-proof Yangın Dampnerleri



YD300-Ex Dampnerlerin Uygulanması

Patlamaya dayanıklı yangın dampneri **YD300-Ex**, yangın alanını binanın geri kalanından ayırmak için kullanılan hava sistemleri için tasarlanmıştır.

YD300-Ex dampnerler yüksek güvenlik seviyesi sađlarlar ve gaz, buhar, buđu, ve hava-toz karışımlarının sebep olabileceđi patlamaların gerçekteşme ihtimalinin mevcut olduđu yerlerde kullanılmak üzere tasarlanmıştır.

YD300-Ex dampner yapısı ve aktüatörleri **ATEX 94/9/EC** yönetmeliđine göre, 1,2, 21 ve 22 patlama tehlikesi bölgelerinde grup II kategori cihazlar olarak tasarlanmıştır ve belgelenmiştir.

Dampnerin yangın geçirmezlik verimliliđi **EN1366-2**'ye göre teste edilmiş, **EN13501-3**'e göre **EI120-S** olarak sınıflandırılmış ve **EN15650**'ye göre belgelenmiştir.

YD300-Ex dampnerler ATEX: Ex II 2GD c IIB T6 işaretine sahiptir. Bu dampnerler yatay (duvarlarda) ve dikey (tavanlarda) kullanılmak için tasarlanmış simetrik dampnerlerdir. Alçı levha duvarlar dahil her türlü bina bölme duvarlarına olduđu kadar bölmeler dışında da kullanılabilirler. Teknik yapısı açısından cihaz, 40 mm kalınlıkta yangın geçirmez malzemeden yapılmış iki adet yalıtım parçası ile ayrılmış iki galvanize çelikten yapılmıştır.

Dampnerin içinde, kapalı pozisyonda hareketi tutturma açıları ile sınırlandırılmış bir bölme vardır. Bölme eksenleri, yalıtım parçaları içinde yerleşik kayma yatakları ile birlikte çalışır.

Çalışma Koşulları



Normal sistem çalışması sırasında **YD300-Ex** dampnerin kapama bölgesi açık pozisyondadır. Yangın halinde dampner bölgesi kapalı pozisyona geçer. Tahrik sistemi ExMax-15-BF elektrikli aktüatör (besleme gerilimi 24 [V] AC/DC veya 230 [V] AC) ve güç kaynađını aktüatör kondüktörlerine bađladıktan sonra dampner açılır. Dampnerin otomatik kapanması 72 C° sıcaklıđına sahip ExPro-TT tip termo kontađın aktivasyonun bir sonucudur (termo kontak aktivasyonu aktüatör elektrik devresinde boşluđa sebep olur). **YD300-Ex** dampnerin uzaktan kapanması güç kaynađının bađlantısını keserek gerçekteşirilir (gerilim azalışında aktivatörde yer alan dönüş yayı serbest konumuna geri dönerken dampnerin kapanmasına sebep olur). ExMax-15-BF dönüş yayı ile tahrik sisteminde dampner konumunu (açık/kapalı) göstermek için iki kalıcı olarak ayarlanmış mikro anahtar vardır. Dampner pozisyonu mekanik

göstergeden okunabilir. Özel yalıtıcı gres uygulaması sayesinde dampner sıklıđı basınç aralıđında tutar. Parçaları içinde yerleşik kayma yatakları ile birlikte çalışır.

YD300-EX Patlamaya Karşı Dayanıklı Ex-proof Yangın Dampnerleri

AKTÜATÖRLER

Teknik bilgiler

Tork	5-30 Nm
Güç kaynağı, kendini uyarlayabilir	24-240 V AC / DC
Frekans	50-60 HZ
Rotasyon açısı	95°
Ayarlanabilir motor çalışma süresi	3, 15, 30, 60, 120 saniye/90°
Yay dönüşü*	1, 3, 10 saniye/90° seçilebilir
Kontrol modu*	açık-kapalı, 3-poz, 0-10 V DC, 4-20 mA
Geri besleme*	0-10 V DC, 4-20 mA
Kare şaft bağlantısı	12 x 12 mm kare şaft
Kasa Koruması	IP66
Ortam sıcaklığı	-40°...+40°C (T6) / -40°...+50°C (T5)
Güç kaynağı	Kablo ca. 1 m
Ağırlık	Alu ca. 3,5 kg, VA ca. 7 kg
Patlamaya dayanıklılık	gazlar, buğular, buharlar, toz
Kurulum alanı	bölge 1, 2, 21, 22
Gazlar için sertifikasyon	II 2(1) G Ex d [ia] IIC T6
Toz için sertifikasyon	II 2(1) D Ex tD [iaD] A21 IP66 T80 °C

*tipe bağlıdır



Teknik bilgiler

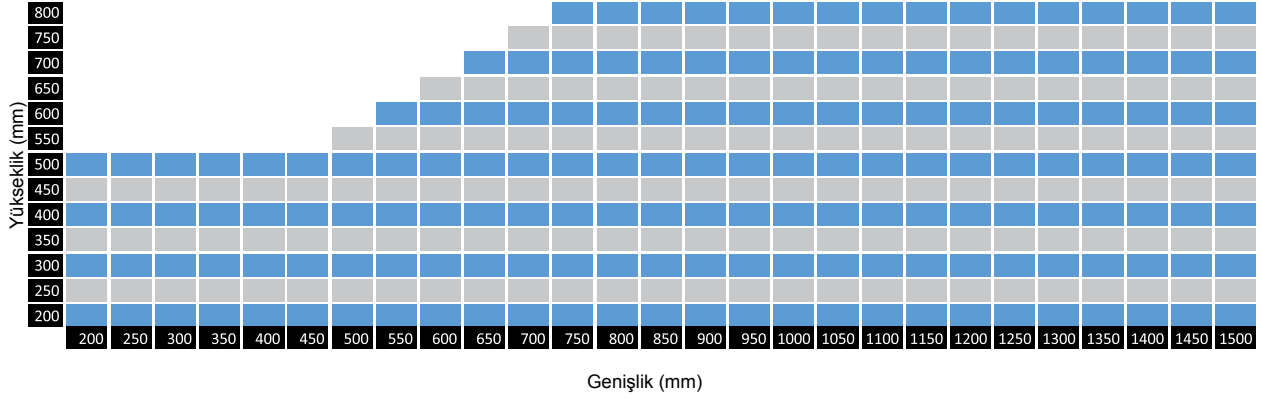
Tork	5-30 Nm
Güç kaynağı, kendini uyarlayabilir	24-240 V AC / DC
Frekans	50-60 HZ
Rotasyon açısı	95°
Ayarlanabilir motor çalışma süresi	3, 15, 30, 60, 120 saniye/90°
Yay dönüşü*	1, 3, 10 saniye/90° seçilebilir
Kontrol modu*	açık-kapalı, 3-poz, 0-10 V DC, 4-20 mA
Geri besleme*	0-10 V DC, 4-20 mA
Kare şaft bağlantısı	12 x 12 mm kare şaft
Kasa Koruması	IP66
Ortam sıcaklığı	-40°...+40°C (T6) / -40°...+50°C (T5)
Güç kaynağı	Kablo ca. 1 m
Ağırlık	Alu ca. 3,5 kg, VA ca. 7 kg
Patlamaya dayanıklılık	gazlar, buğular, buharlar, toz
Kurulum alanı	bölge 2, 22
Gazlar için sertifikasyon	II 3(1) G Ex nC [ia] IIC T6, II 3 G Ex nC II T6
Toz için sertifikasyon	II 3 D Ex tD A22 IP66 T80 °C

*tipe bağlı



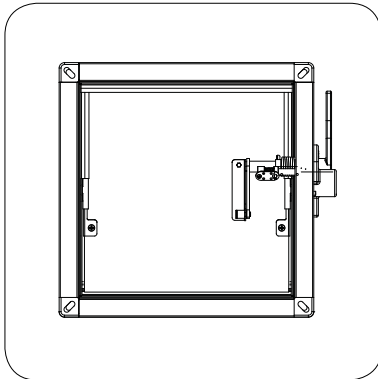
YD300-EX Patlamaya Karşı Dayanıklı Ex-proof Yangın Dampnerleri

Mümkün Olan Boyutlar

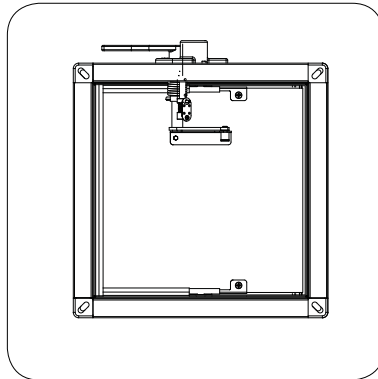


Mümkün Olan Montajlar

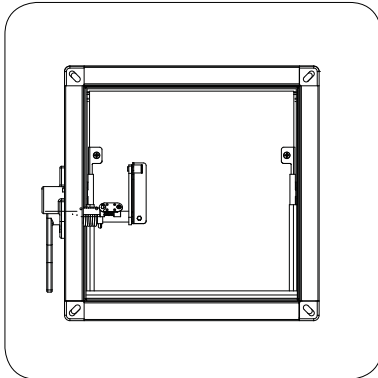
Duvara Montaj



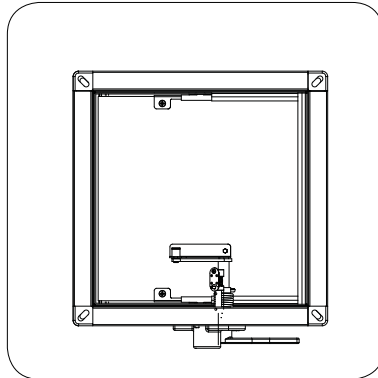
Mekanizma 0 Derecede



Mekanizma 90 Derecede

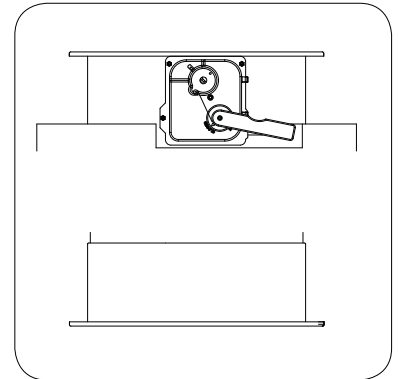


Mekanizma 180 Derecede

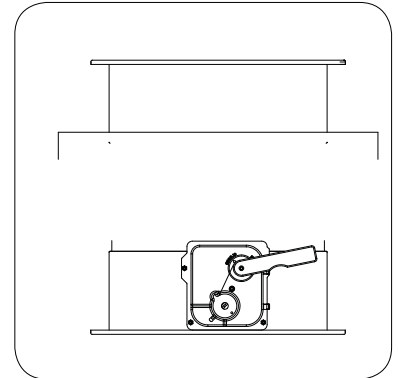


Mekanizma 270 Derecede

Tavana Montaj



Mekanizma Yukarıda



Mekanizma Aşağıda

YD300-EX Patlamaya Karşı Dayanıklı Ex-proof Yangın Dampnerleri

Tuğla Duvarlar İçine Kurulum

Prosedür

EI 120 S sınıflı yangın dampnerleri, en az 120 dakikalık yangın direncine sahip ve en az 100 mm kalınlığında duvarlar içine kurulmaları halinde 120 dakika boyunca yangın ve ısıdan yalıtımı garanti eder. Yangın dampneri ile karşılaştırıldığında daha zayıf yapısı itibariyle duvar yangına daha az dirence sahip olacaktır.

1. Duvar açıklığı

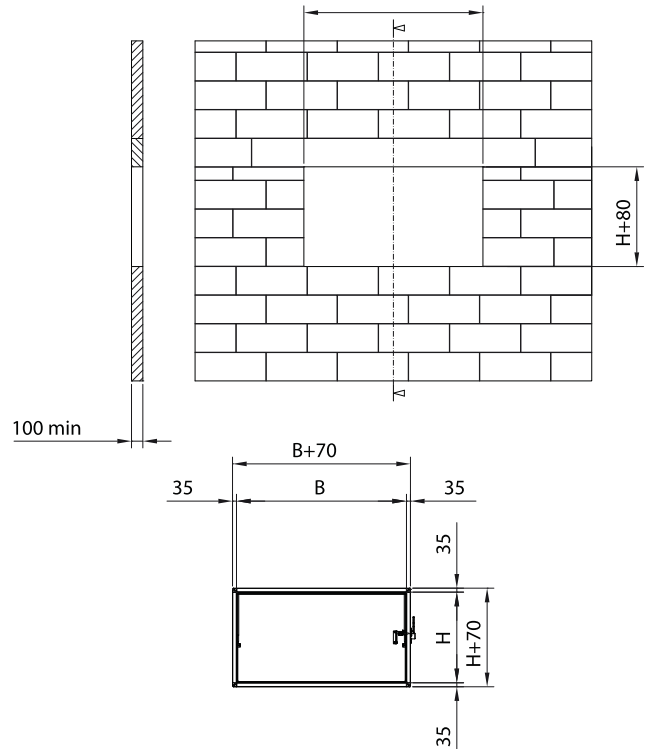
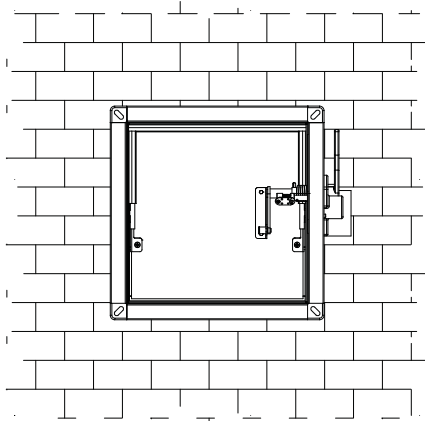
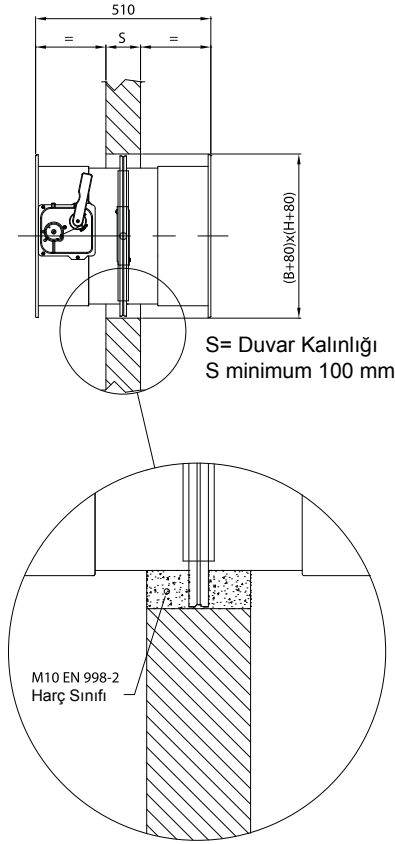
Duvarda, dampnerin nominal boyutundan 80 mm daha geniş taban ve yükseklikli bir açıklık oluşturulmalıdır.

2. Dampnerin yerleştirilmesi

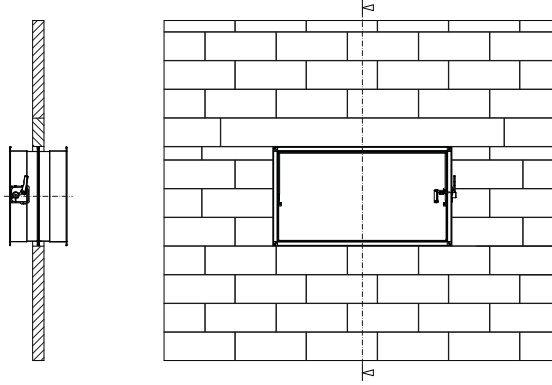
Dampneri açıklığın ortasına yerleştirin.

3. Doldurma

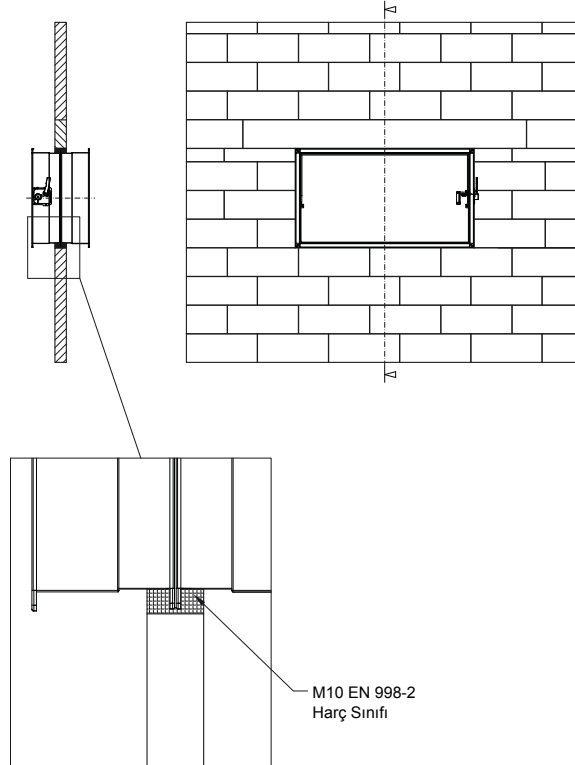
Dampnerin etrafındaki boşluğu M10 veya daha yukarı sınıf yangına dayanıklı duvarlarda kullanılmaya uygun harç ile doldurun.



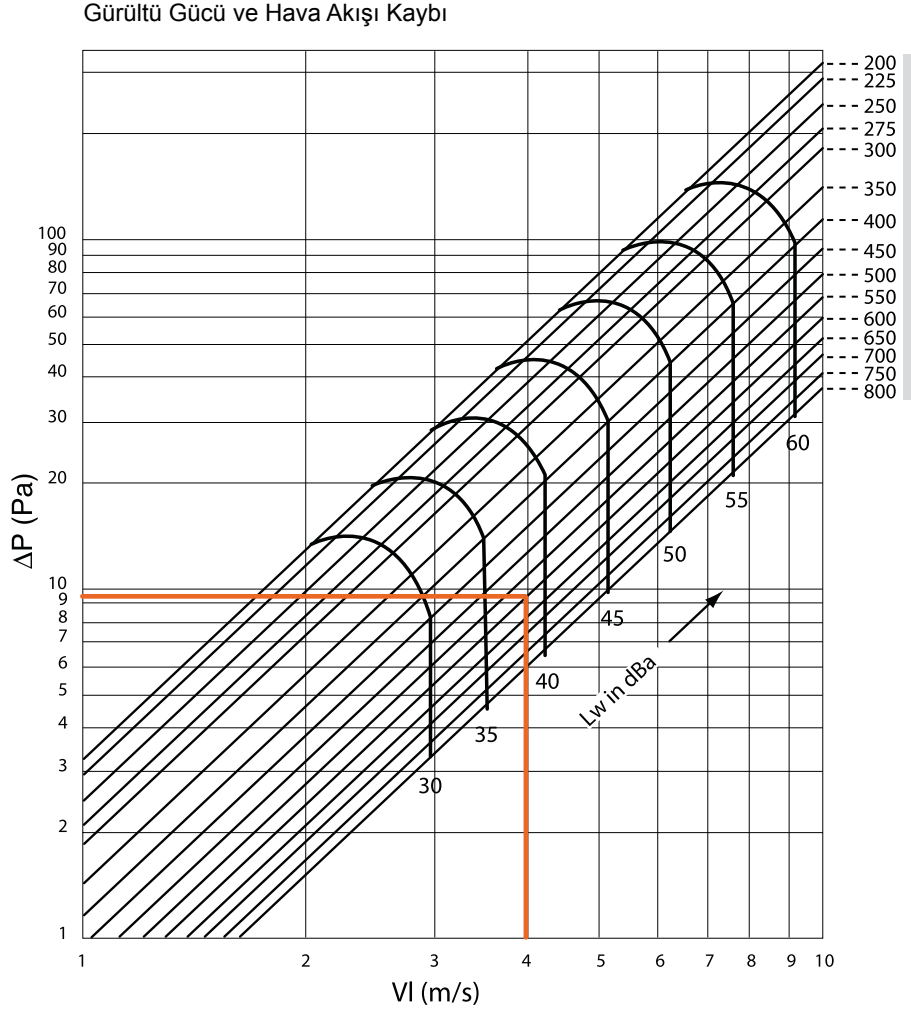
2 Dampnerin Yerleştirilmesi



3 Doldurma



Hava akışı ve Akustik Performanslar



Her bir oktav bandı için spektrum başına düzeltmede spektrumun tahminini elde etmek için dBa gürültü gücü seviyesine eklenecek değerler

VI (m/s)	F (Hz)							
	63	125	250	500	1000	2000	4000	8000
2	+25	+9	+2	-4	-9	-17	-32	-19
3	+20	+8	+1	-4	-8	-14	-27	-22
4	+15	+6	+1	-4	-7	-11	-22	-24
5	+11	+5	0	-4	-6	-8	-18	-26
6	+9	+4	-1	-4	-5	-7	-15	-25
7	+8	+4	-2	-5	-5	-7	-14	-22
8	+7	+4	-3	-5	-5	-6	-13	-21
9	+7	+4	-3	-6	-5	-6	-12	-20
10	+7	+3	-3	-6	-5	-6	-12	-19

Açıklamalar

B	Taban (mm)
H	Yükseklik (mm)
Q	Hava akış debisi (m ³ /saat)
VI	Hava hızı
ΔP	Toplam hava akış kaybı (Pa)
Lw	Gürültü gücü (dBa)
F	Oktav bandı için merkezi frekans

Örnek

B	600
H	600
Q	5200 m ³ /h
VI	4 m/sec
ΔP	9,5 * 0,8 = 7,6 Pa
Lw	38 + 1 = 39 dBa

Taban boyutları farklı tp için düzeltme

B in mm	ΔP x ...	Lw + ...
200	1,7	3,3
250	1,4	2,3
300	1,2	1,4
350	1,1	0,6
400	1,0	0,0
450	0,9	0,3
500	0,8	0,6
550	0,8	0,8
600	0,8	1,0
650	0,7	1,2
700	0,7	1,3
750	0,7	1,5
800	0,7	1,6
850	0,7	1,8
900	0,7	1,9
950	0,6	2,0
1000	0,6	2,1
1050	0,6	2,2
1100	0,6	2,3
1150	0,6	2,4
1200	0,6	2,5
1250	0,6	2,6
1300	0,6	2,7
1350	0,6	2,8
1400	0,6	2,8
1450	0,6	2,9
1500	0,6	3,0



ELEKTROTEKNİK

Klima Sanayi ve Ticaret A.Ş.



Fabrika / Factory-İstanbul

Atatürk Cad. Çağatay Sok. No:3 Sarıgazi
Sancaktepe 34785 İstanbul/TURKEY
Tel / Phone :+90 216 499 14 64 (pbx)
Faks / Fax :+90 216 499 66 19



Fabrika / Factory-Eskişehir

Eskişehir OSB Şehitler Bulvarı No:29/A
23110 Eskişehir/TURKEY
Tel / Phone :+90 222 236 20 40
Faks / Fax :+90 222 236 20 49



Fabrika / Factory-Eskişehir

Eskişehir OSB Şehitler Bulvarı No:29/B
23110 Eskişehir/TURKEY
Tel / Phone :+90 222 236 20 40
Faks / Fax :+90 222 236 20 49



Fabrika / Factory-Eskişehir

Eskişehir OSB 21.Cad. No:15
23110 Eskişehir/TURKEY
Tel / Phone :+90 222 236 20 40
Faks / Fax :+90 222 236 20 49