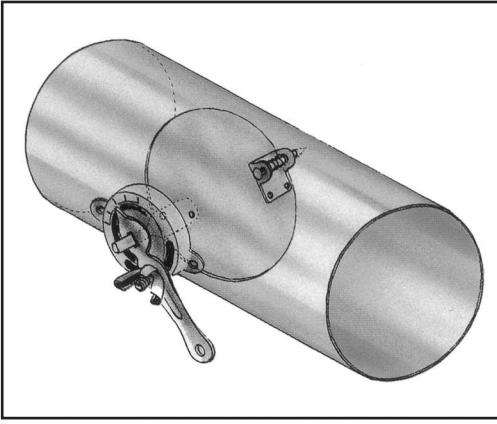
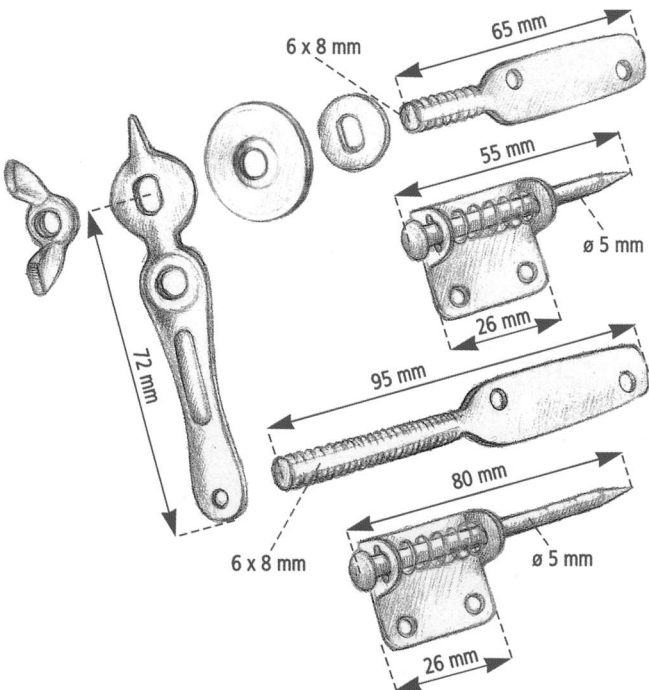


## Damper kontrolleri (Damper kolları)

ETK damper kolları, kanal içindeki hava akımının ayarlanması için kullanılır. Kolay ve etkili kullanım sağlayan kontrollere, çok kanatlı olsun olmasın tüm damper ebatlarına uygun olarak üretilir. Kolay monte edilir, kullanılır ve tek ya da çok kanatlı tüm damperlerde etkili kullanım sağlar. Damperlerin pek çok ebadına uygun kontrollere mevcuttur.



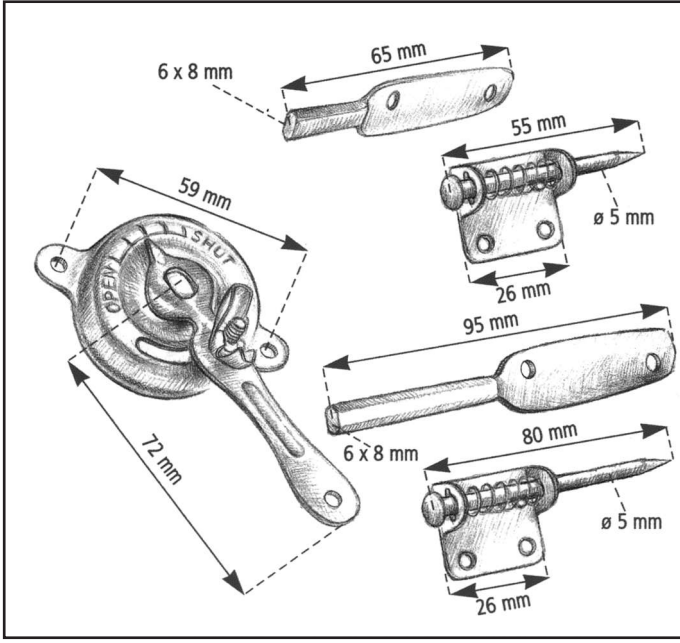
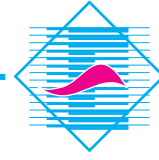
### A Tek kanatlı damper parçaları



**RG-10:** Vibrasyonu engelleyici, etkili damper sıkıştırılmasını sağlayan ekonomik bir model. Basit ve çabuk monte edilir, ideal ayarlama sağlar. Dik açılı ve dairesel kanallara uygundur.

**RG-12L:** RG-10 ile aynıdır, ancak eksenini daha uzundur. Özellikle izoleli kanallara için tavsiye edilir.

- 250 mm'ye kadar olan damperler için
- Yaylı kısa (RG-10) ya da uzun (RG-12L) eksen ucu monte edilmiştir.
- Oval kısa (RG-10) ya da uzun (RG-12L) eksen vidası kullanılmıştır.



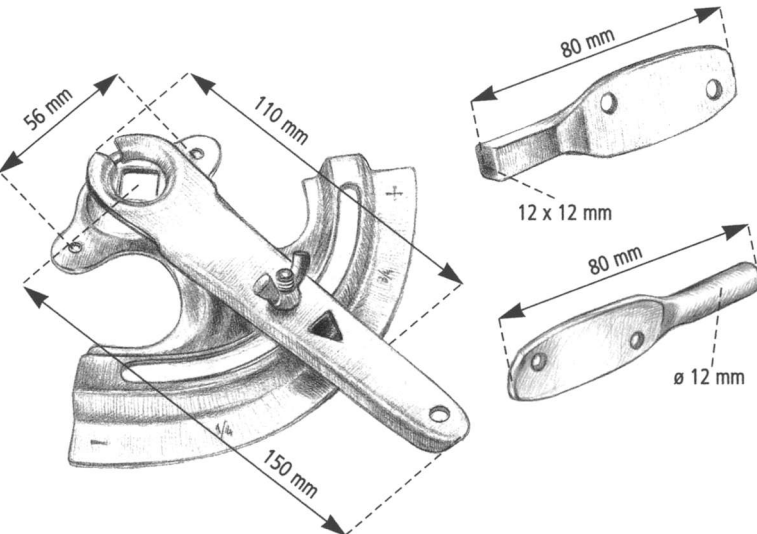
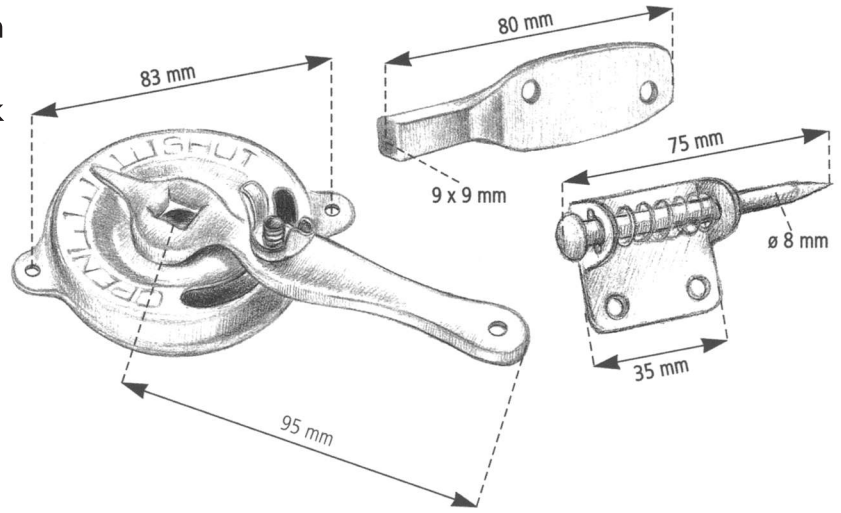
**RG-20:** En fazla kullanılan boyut. Damperin pozisyonu açık bir şekilde görülebilir. Uygun fiyatlıdır ve hem dik hem de dairesel kanallarla kolaylıkla kullanılabilir.

**RG-22L:** RG-20 ile aynıdır, ancak eksen daha uzundur. Özellikle izoleli kanallar için tavsiye edilir.

- 350 mm'ye kadar olan damperler için
- Eksen ucuna kısa (RG-20) ya da uzun (RG-22L) yay monte edilmiştir.
- Oval kısa (RG-20) ya da uzun (RG-22L) eksen vidası kullanılmıştır.

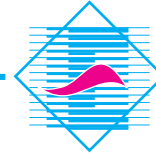
**RG-30:** Damper pozisyonu açık bir şekilde görülebilen ve uzun damperler için kullanılan RG-30, RG-20'nin tüm karakteristik özelliklerine sahiptir.

- 500 mm'ye kadar olan damperler için
- Yaylı eksen ucu
- Köşeli eksen vidası (isteğe bağlı olarak uzun)

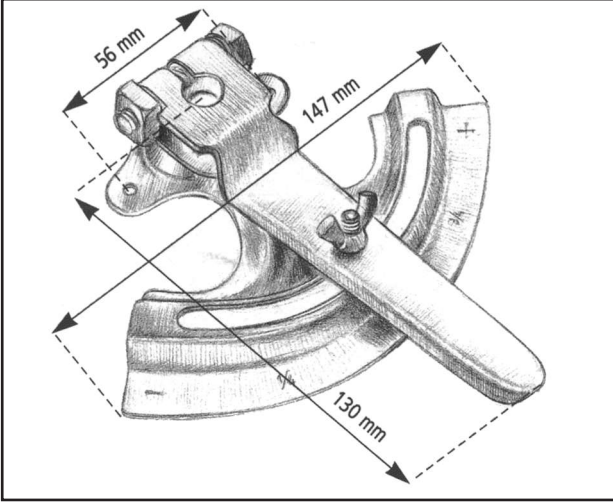


**RG-60:** Daha büyük damperlerde kullanılmak üzere, daha uzun bir sapla üretilmiştir.

- 700 mm'ye kadar olan damperler için
- Köşeli eksen
- Dairesel eksen

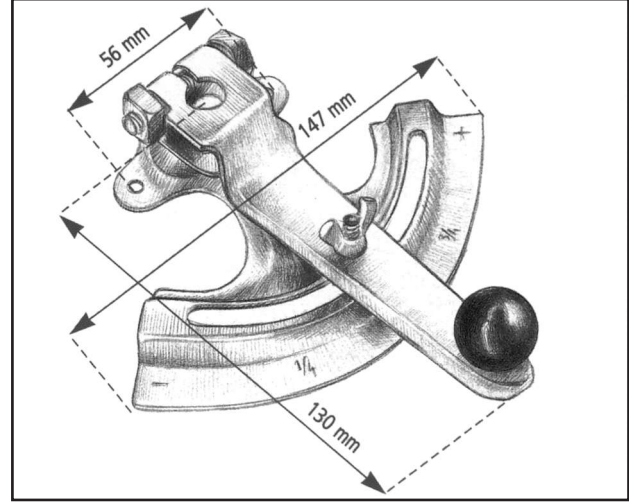


## B Çok kanatlı damper parçaları



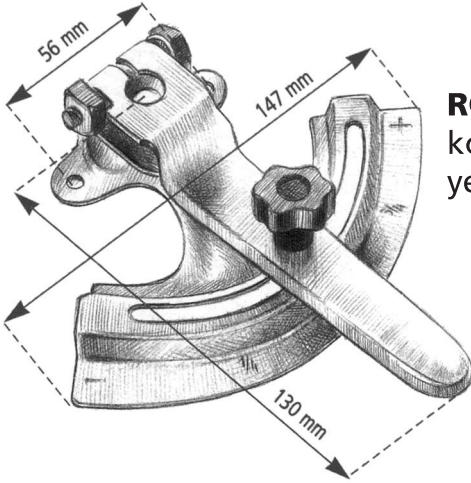
**RG-75:** Basit, ekonomik ve güçlü, RG-75 zıt ya da paralel çok kanatlı damperler için kolay ve etkili bir ayar sistemi sunar

- 12mm genişliğindeki dairesel şaft için

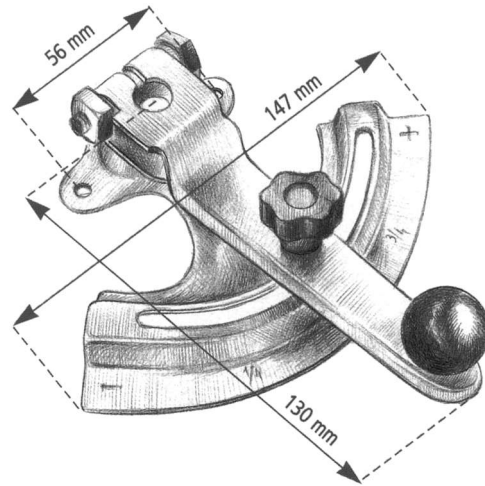


**RG-175-K:** RG-75 ile aynıdır, ancak manivelanın ucunda bir top vardır. Bu damperin kullanımını kolaylaştırır.

- 12mm genişliğindeki dairesel şaft için
- Toplu parça ile sunulur.



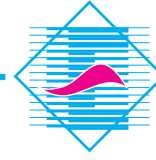
**RG-275-S:** RG 75 ile aynıdır, ancak daha kolay kullanım için metal sıkıştırma vidası yerine güçlü bir destekli vida kullanılmıştır.



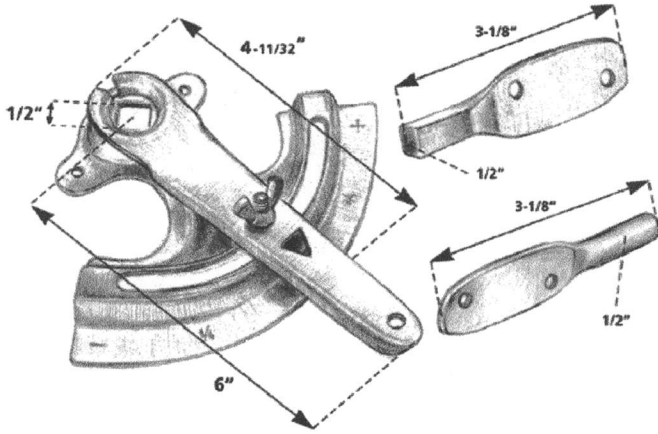
**RG-375-K-S:** RG-75 ile aynıdır, ancak manivelanın ucunda bir top ve metal sıkıştırma vidası yerine güçlü bir destekli vida kullanılmıştır.

Kod	Tanım	Sunum
301010	RG-10	10 x 10 adet
301012	RG-12 L	10 x 10 adet
301020	RG-20	10 x 10 adet
301022	RG-22L	10 x 10 adet
301030	RG-30	10 x 10 adet
301060	RG-60	1 x 50 adet
301075	RG-75	1 x 50 adet
302075	RG-175-K	1 x 50 adet
301077	RG-275-S	1 x 50 adet
302077	RG-375-K-S	1 x 50 adet

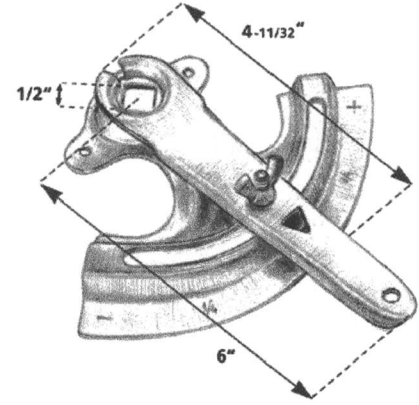




## Damper kontrol kolları

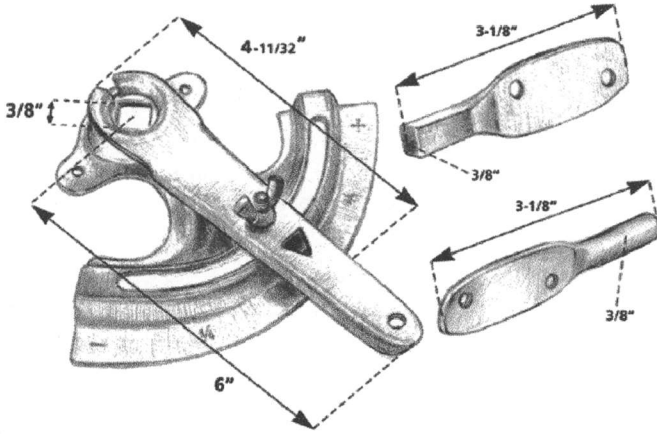


**RG-60 (1/2")**

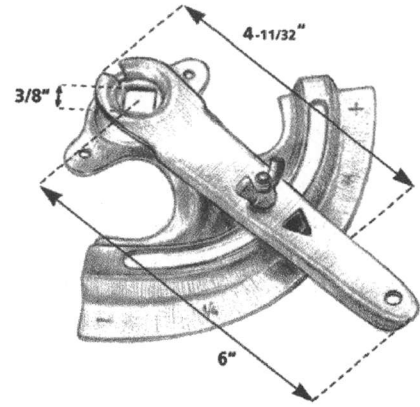


**RG-63 (1/2")**

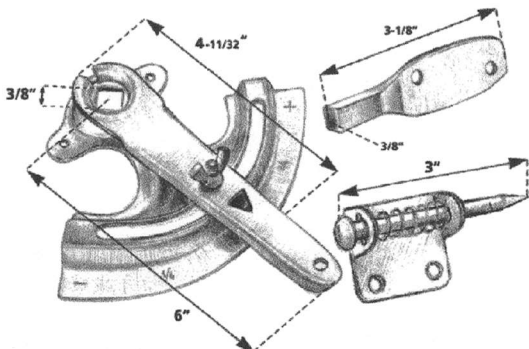
Kod	Tanım	Özellikleri	Sunum
301060	RG-60	Dairesel ve köşeli eksenli 1/2"	50 adet
301063	RG-63	Eksensiz	50 adet



**RG-50 (3/8")**



**RG-53 (3/8")**



### **RG-51 (3/8"):**

Kod 301051

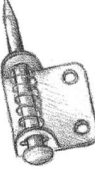
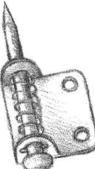

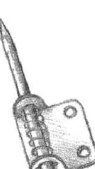












Köşeli eksen 3/8"

Eksene yay monte edilmiştir.

50'li paketler halinde sunulur.



## Damper eksenleri

			
RG-15-Eksen yay> 1/5" geniflik x 2-3/16" uzunluk	RG-35-Eksen yay> 5/16" geniflik x 3" uzunluk	RG-18-Eksen yay> uzun 1/5" gen. x 3-1/8" uz.	RG-38L-Eksen yay> uzun 5/16" gen. x 3-3/4" uz.
			
RG-17-Vidal> oval uç Boyut 1/4" x 5/16" Uz. 2-5/8"	RG-27-Oval uç Boyut 1/4" x 5/16" Uz. 2-5/8"	RG-19L-Vidal> oval uç uzun Boyut 1/4" x 5/16" Uz. 3-3/4"	RG-29L-Oval uç uzun Boyut 1/4" x 5/16" Uz. 3-3/4"
			
RG-56-Yuvarlak uç 3/8" gen. x 3-1/8" uz.	RG-66-Yuvarlak uç 1/2" gen. x 3-1/8" uz.	RG-58L-Yuvarlak uç uzun 3/8" gen. x 3-3/4" uz.	RG-68L-Yuvarlak uç uzun 1/2" gen. x 4-1/2" uz.
			
RG-37-Köfleli uç 3/8" gen. x 3-1/8" uz.	RG-67-Köfleli uç 1/2" gen. x 3-1/8" uz.	RG-39L-Köfleli uç uzun 3/8" gen. x 3-3/4" uz.	RG-69L-Köfleli uç uzun 1/2" gen. x 4-1/2" uz.