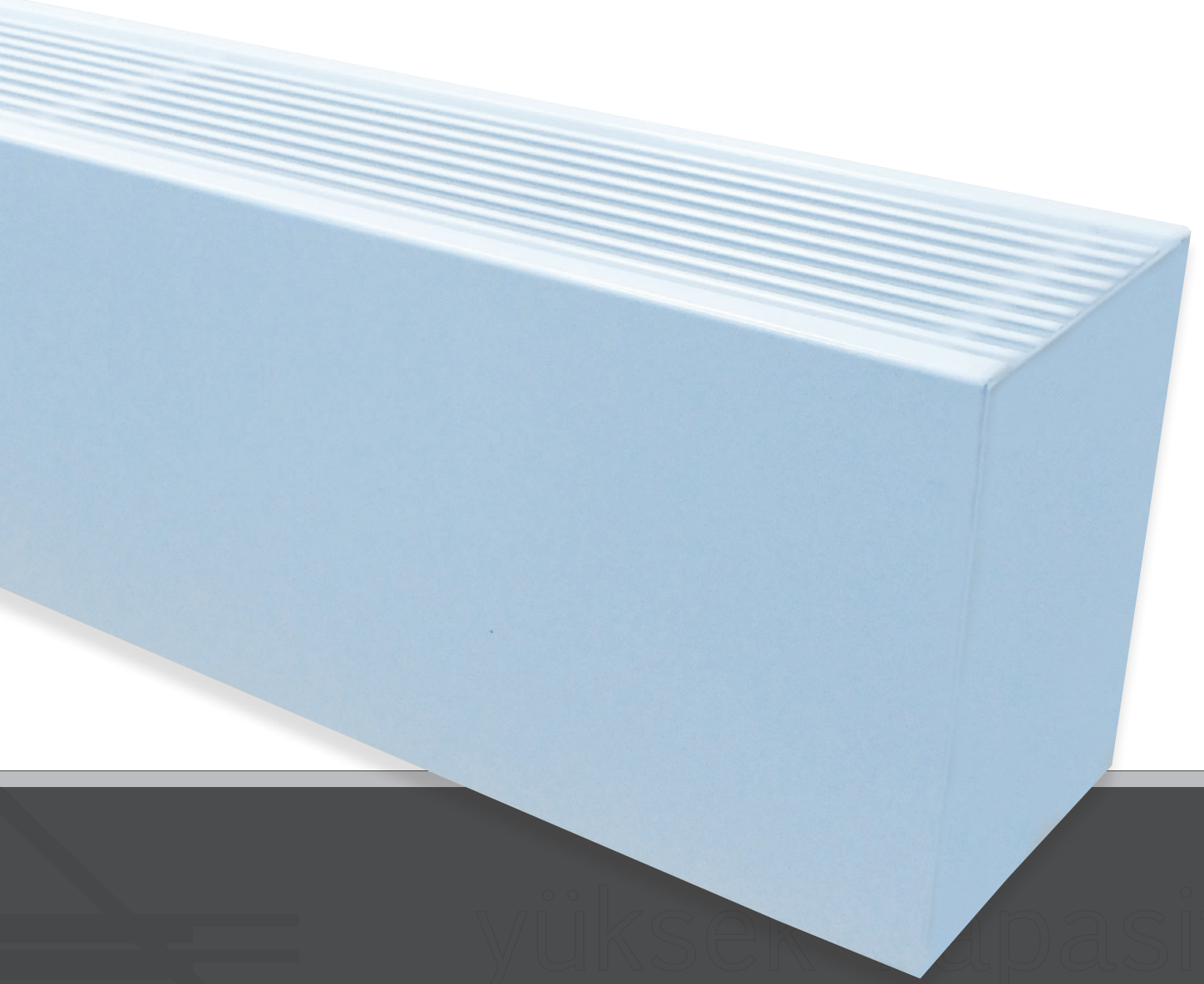
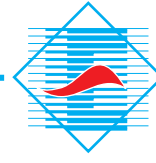


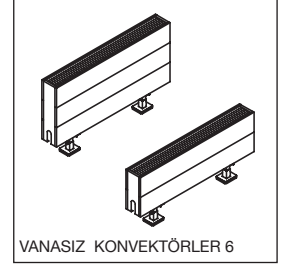
KSU SET ÜSTÜ KONVEKTÖRLER



yüksek kapasite
Termal Konfor
modern dizayn
Isıtma



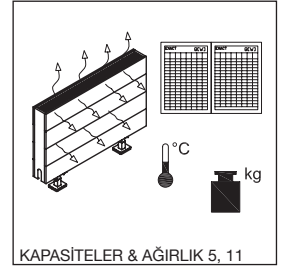
- 4..... GENEL BİLGİLER
- 5..... KAPASİTE TABLOSU
- 6..... VANASIZ SET ÜSTÜ KONVEKTÖRLER
- 7..... VANASIZ SET ÜSTÜ KONVEKTÖRLERİN KURULUMU VE BAĞLANTISI
- 8..... VANALI SET ÜSTÜ KONVEKTÖRLER
- 9..... VANALI SET ÜSTÜ KONVEKTÖRLERİN KURULUMU VE BAĞLANTISI
- 10..... SU KAPASİTESİ TABLOSU
- 11..... AĞIRLIK TABLOSU
- 12..... MONTAJ ÖRNEĞİ
- 14..... SİPARİŞ
- 15..... RENK KARTELASI (SADECE YÖNLENDİRME AMAÇLI)



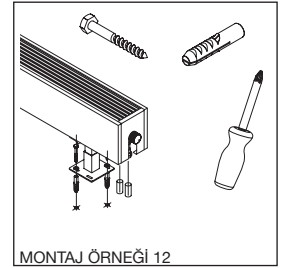
VANASIZ KONVEKTÖRLER 6



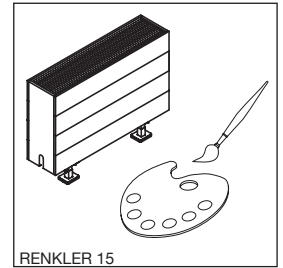
VANALI KONVEKTÖRLER 8



KAPASİTELER & AĞIRLIK 5, 11

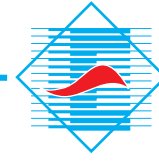


MONTAJ ÖRNEĞİ 12



RENKLER 15





KSU Setüstü Yer Konvektörleri, ofis alanları, ticari alanlar, araba galerileri, oteller ve diğer umumi yapılarda kullanılmak üzere tasarlanmış modern ısıtıcılardır. Konvektörler, balkon kapıları, mağaza camları veya soğuk havanın etkisine maruz kalan duvarlar gibi termal perdelemenin gerekli olduğu büyük camlı paneller için kullanıma uygundur. Isıl atalet düşüşünde çabuk ısıtmaya ve güneş ışınımı, kişilerin varlığı, elektrikli aletler gibi sebeplerle ısı kazanımından kaynaklanan ortam sıcaklığı değişimlerine çabuk tepki verilmesine olanak sağlayan iyi ayarlama için düşük su kapasitesi bir önkoşuldur.



YÜZEY İŞLEMESİ

Üzerinde dikkatle düşünülmüş ekolojik yüzey işlemesi çevre ile azami uyumu sağlarken bütün hijyenik gereklilikleri yerine getirerek uzun dönemli korozyon ve mekanik direnç sağlar. Yüzey işlemesi için toz epoksi-polyester boya kullanılmaktadır. Renk tonlarının seçimi ve ücretlendirmesi için "Renk Kartelasını" inceleyin.

PAKET

Her bir Konvektör folyo ile sarılı üç katmanlı karton içinde paketlenmiştir. Paketler düşünülen kullanım şekline (duvara monte konsollar veya plastik kaplı ayaklar) göre montaj seti içerir.

GENEL ÖZELLİKLER

- Etkileyici tasarım ve profesyonel imalat, kolay kurulum ve bakım, gürültüsüz çalışma;
- Vanalı ve vanasız tip bağlantı
- 100 ila 140 mm aralığında ayarlanabilir ayak yükseklikleri;
- Birincil ve ikincil ısıtmaya veya düşük sıcaklıklı sistemlere uygunluk;
- Çok çeşitli RAL renk tonları;
- Metalik veya yapı renkleri mevcuttur.

GARANTİ

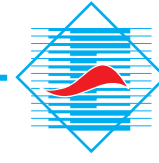
Garanti, kullanılan malzemelerin kusur veya hatasından dolayı garanti süresi içerisinde ortaya çıkan arıza ve kusurlar için geçerlidir. Set üstü konvektörlerin garanti süresi, ürünün alıcıya tesliminden itibaren 2 yıldır.

GARANTİ KOŞULLARI

Aşağıdaki durumlarda müşteri garanti hakkını kaybeder:

- Isıtıcının umumi tuvalet, araba yıkama odası, ahır, kapalı havuz gibi yüksek neme sahip bir binaya, tesise veya odaya kurulması,
- Açık havada veya -5 °C'nin altında bir sıcaklıkta saklanması,
- Isıtma ortamı veya maddesinin uygunsuz kimyasal bileşiminden kaynaklanan dahili korozyondan zarar görmesi, akmaya sebep olması,
- Uygunsuz nakliye koşulları veya maksimum çalışma basıncının geçilmesi yüzünden deformasyona uğraması,
- Müşteri veya taşıyıcının uygun olmayan idaresi yüzünden mekanik olarak hasar görmesi,
- Kasten veya doğal bir afet sebebiyle ortaya çıkan şartlardan dolayı zarar görmesi,
- Garanti talebi ile bildirilmiş kusur olduğu halde kullanılması ve bu kullanımın ürünü etkilemesi ve dolayısıyla iddia edilen kusurun değerlendirilememesi,
- Profesyonel olmayan bir şekilde kurulması veya satıcının onayı olmadan ürün üzerinde bir değişiklik yapılması,
- Yüzey kaplamaya zarara yol açan ıslak tekstil ürünlerinin konvektör üzerinde kurutulması gibi planlı amacı dışında kullanılması,
- Söz konusu radyatör yüzeyi için tavsiye edilmeyen, uygun olmayan temizleyicilerin kullanımından dolayı zarar görmesi,
- Müşterinin haberdar olduğu bir kusurdan dolayı indirimli bir fiyatla satın alınmış olması.

Garanti Belgesinin doldurulmamış olması, üzerinde yetkilendirilmemiş değişiklikler olması veya mevcut olmaması halinde her türlü garanti reddedilir. Garanti alışılmışın dışında yıpranma ve aşınma için geçerli değildir. İmalatçının sebep olduğu herhangi bir kusurun bulunamaması halinde garanti şartları yerine getirilmemiş olarak sayılacak ve uzmanların seyahatleri ile ilgili masraflar müşteri tarafından karşılanacaktır. Garanti servisinden faydalanılması amacıyla imalatçıya gönderilen ürünler, nakliye sırasında bir hasar oluşmaması için orijinal ambalajlarında veya gereğince paketlenmiş olmalıdır. Ürünün nakliyesi sırasında bu yüzden ortaya çıkan hasarlar dikkate alınmayacaktır.



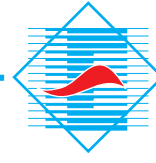
ISITMA KAPASİTELERİ TABLOSU

Model	B x H Derinlik x Yükseklik [mm]	Sıcaklık üssü [-]	Sıcaklık gradyanı [C°]	Uzunluk [mm] / Isıtma Kapasitesi [C°]													
				600	700	800	900	1000	1200	1400	1600	1800	2000	2200	2400	2600	2800
KSU 13	130x150	n=1,4558	75/65/20°C	307	378	449	519	590	731	873	1014	1155	1297	1438	1579	1721	1862
			70/55/20°C	240	295	350	406	461	571	682	792	902	1013	1123	1234	1344	1454
			55/45/20°C	146	180	213	247	280	348	415	482	549	616	684	751	818	885
	130x300	n=1,4463	75/65/20°C	365	449	533	617	701	869	1037	1205	1373	1541	1708	1876	2044	2212
			70/55/20°C	286	351	417	483	548	680	811	943	1074	1205	1337	1468	1599	1731
			55/45/20°C	174	215	255	295	335	415	495	575	656	736	816	896	976	1057
	130x450	n=1,4429	75/65/20°C	428	526	624	723	821	1018	1214	1411	1608	1804	2001	2198	2394	2591
			70/55/20°C	335	412	489	566	643	797	951	1105	1258	1412	1566	1720	1874	2028
			55/45/20°C	205	252	299	346	393	487	581	675	769	863	957	1052	1146	1240
	130x600	n=1,4412	75/65/20°C	492	605	718	831	944	1170	1396	1623	1849	2075	2301	2527	2753	2979
			70/55/20°C	386	478	567	657	746	925	1103	1282	1460	1639	1818	1996	2175	2354
			55/45/20°C	236	290	344	398	452	560	669	777	885	994	1102	1210	1318	1427

Model	B x H Derinlik x Yükseklik [mm]	Sıcaklık üssü [-]	Sıcaklık gradyanı [C°]	Uzunluk [mm] / Isıtma Kapasitesi [C°]													
				600	700	800	900	1000	1200	1400	1600	1800	2000	2200	2400	2600	2800
KSU 19	190x150	n=1,4848	75/65/20°C	489	602	714	827	939	1164	1389	1614	1839	2064	2288	2513	2738	2963
			70/55/20°C	380	468	555	642	730	905	1079	1254	1429	1604	1779	1954	2128	2303
			55/45/20°C	229	282	334	387	440	545	650	756	861	967	1072	1177	1283	1388
	190x300	n=1,4922	75/65/20°C	607	747	887	1026	1166	1445	1725	2004	2283	2562	2842	3121	3400	3680
			70/55/20°C	472	580	688	797	905	1122	1339	1556	1772	1989	2206	2423	2640	2856
			55/45/20°C	283	349	414	479	544	674	805	935	1065	1196	1326	1456	1587	1717
	190x450	n=1,4757	75/65/20°C	704	866	1027	1189	1351	1675	1998	2322	2645	2969	3293	3616	3940	4263
			70/55/20°C	548	674	800	926	1052	1304	1556	1807	2059	2311	2563	2815	3067	3319
			55/45/20°C	331	407	483	560	636	788	940	1093	1245	1397	1549	1702	1854	2006
	190x600	n=1,4412	75/65/20°C	811	997	1183	1370	1556	1929	2301	2674	3047	3420	3792	4165	4538	4910
			70/55/20°C	640	788	935	1082	1229	1524	1818	2113	2407	2701	2996	3290	3585	3879
			55/45/20°C	381	469	557	645	732	908	1083	1258	1434	1609	1785	1960	2135	2311

Model	B x H Derinlik x Yükseklik [mm]	Sıcaklık üssü [-]	Sıcaklık gradyanı [C°]	Uzunluk [mm] / Isıtma Kapasitesi [C°]													
				600	700	800	900	1000	1200	1400	1600	1800	2000	2200	2400	2600	2800
KSU 25	250x150	n=1,4646	75/65/20°C	732	901	1069	1238	1406	1743	2080	2416	2753	3090	3427	3763	4100	4437
			70/55/20°C	555	683	811	938	1066	1321	1576	1832	2087	2342	2597	2853	3108	3363
			55/45/20°C	347	426	506	586	665	825	984	1143	1303	1462	1622	1781	1940	2100
	250x300	n=1,4596	75/65/20°C	889	1093	1297	1502	1706	2115	2523	2932	3340	3749	4158	4566	4975	5384
			70/55/20°C	674	829	984	1139	1294	1604	1915	2225	2535	2845	3155	3465	3775	4085
			55/45/20°C	422	519	616	712	809	1003	1197	1391	1585	1779	1973	2167	2360	2554
	250x450	n=1,4208	75/65/20°C	1015	1249	1482	1716	1949	2416	2883	3349	3816	4283	4750	5217	5684	6150
			70/55/20°C	776	954	1133	1311	1490	1847	2203	2560	2917	3274	3631	3987	4344	4701
			55/45/20°C	491	604	717	830	943	1169	1395	1621	1847	2073	2299	2525	2751	2976
	250x600	n=1,4131	75/65/20°C	1169	1438	1707	1979	2245	2783	3320	3858	4396	4933	5471	6009	6546	7084
			70/55/20°C	924	1136	1349	1561	1773	2198	2623	3048	3472	3897	4322	4747	5172	5596
			55/45/20°C	568	699	829	960	1091	1352	1613	1875	2136	2397	2658	2920	3181	3442

Termal güç ölçümü EN 442'ye göre yapılmıştır ve radyatörlerin çevresel duvarlar haricinde bir yere yerleştirilmeleri, tavsiye edilen pozisyonlara uyulmaması, uygun olmayan kapaklar veya parapetler kullanılması halinde ve kasaya göre değişir.



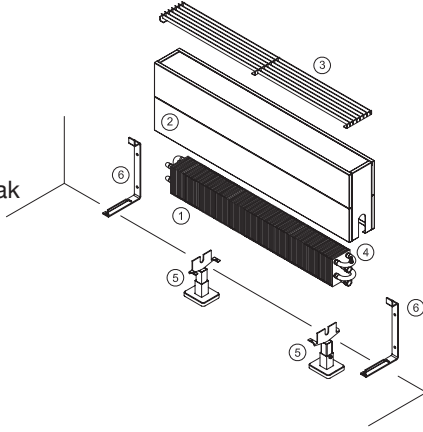
SET ÜSTÜ KONVEKTÖRLER

BOYUTLAR

UZUNLUK	100 mm'ye 600 ila 1000 mm arası, 200 mm'ye 1200 ila 2800 arası
YÜKSEKLİK	150, 300, 450, 600 mm
DERİNLİK	130, 190, 250 mm

STANDART EKİPMANLAR

1. Batarya
2. Kasa
3. Hava menfezi
4. Hava çıkışı valfi
5. Plastik kaplı ayak (Opsiyonel)
6. Duvar konsolu (siparişe göre)



PARAMETRELER

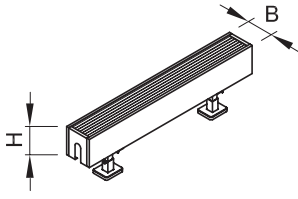
BAĞLANTI	2 x 1/2"
AZAMI ÇALIŞMA BASINCI	12 MPa (12 bar)
AZAMI ÇALIŞMA SICAKLIĞI	110 °C
ISITMA SİSTEMİ	cebri sirkülasyonlu iki borulu sistem
ORTAM KOŞULLARI	+ 2 ila + 45 °C arası sıcaklık, %20 ila %70 arası bağıl nem

ÜRÜN TEMEL ÖZELLİKLERİ

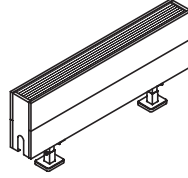
RENK	beyaz RAL 9010 veya RAL 9016
MENFEZ	üst hava menfezi
ALTLIK	plastik kaplı ayaklar, duvar konsolları (siparişe göre)
BAĞLANTI	2x1/2", 1x3/8" (hava çıkışı valfi)
BATARYA	Bakır Boru Alüminyum kanatlı

SET ÜSTÜ KONVEKTÖRLER

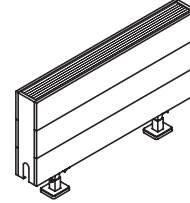
KSU 13 B=130mm



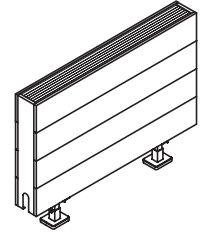
H = 150mm



H = 300mm

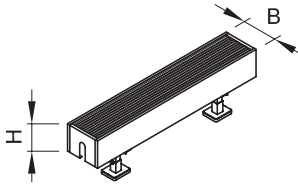


H = 450mm

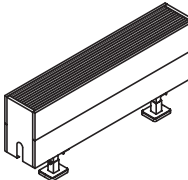


H = 600mm

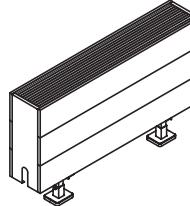
KSU 19 B=190mm



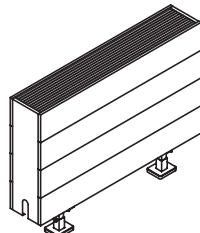
H = 150mm



H = 300mm

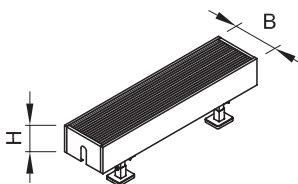


H = 450mm

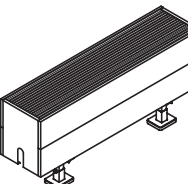


H = 600mm

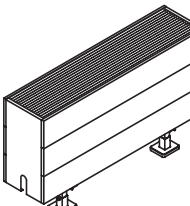
KSU 25 B=250mm



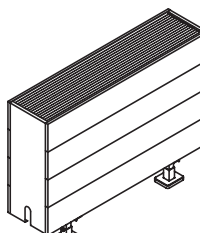
H = 150mm



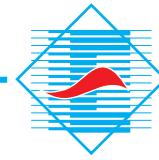
H = 300mm



H = 450mm

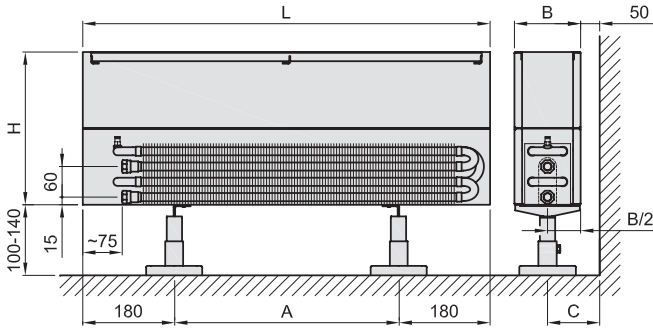


H = 600mm



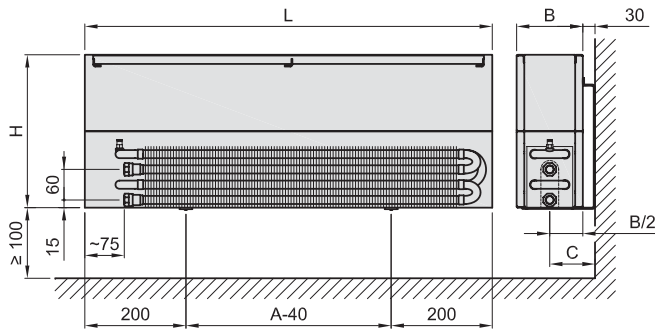
SET ÜSTÜ KONVEKTÖRLERİN KURULUMU VE BAĞLANTISI

ZEMİNE KURULUM



H [mm]	B [mm]	C [mm]
150	130	115
300	190	145
450	250	175

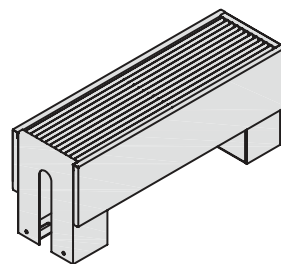
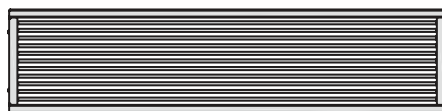
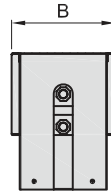
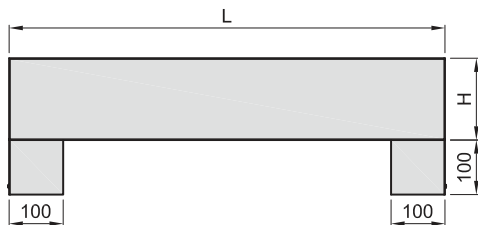
DUVARA KURULUM



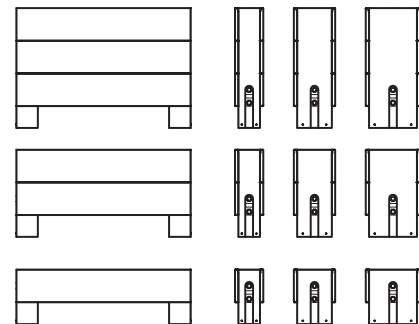
H [mm]	B [mm]	C [mm]
150	130	95
300	190	125
450	250	155

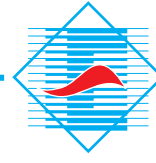
L [mm]	600	700	800	900	1000	1200	1400	1600	1800	2000	2200	2400	2600	2800
A [mm]	241	341	441	541	641	841	1041	620,5	720,5	820,5	920,5	1021	1121	1221
Ayak/Konsol Sayısı	2	2	2	2	2	2	2	3	3	3	3	3	3	3
Menfez Sayısı	1	1	1	1	1	1	1	2	2	2	2	2	2	2

SET ÜSTÜ KONVEKTÖR



TİP	KONVEKTÖR BOYUTLARI		
	GENİŞLİK B	YÜKSEKLİK H	UZUNLUK L
L13	130	150, 300, 450	600-2000
L19	190		
L25	250		





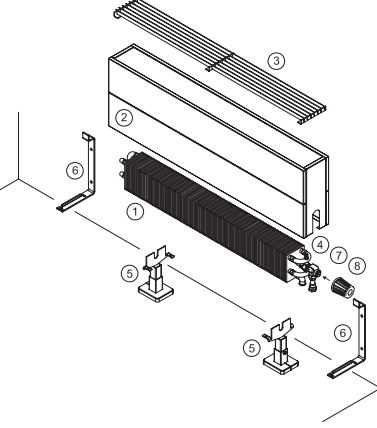
SET ÜSTÜ TERMOSTATİK VANALI KONVEKTÖRLER

BOYUTLAR

UZUNLUK	100 mm'ye 600 ila 1000 mm arası, 200 mm'ye 1200 ila 2800 arası
YÜKSEKLİK	150, 300, 450, 600 mm
DERİNLİK	130, 190, 250 mm

STANDART EKİPMANLAR

1. Batarya
2. Kasa
3. Hava menfezi
4. Hava çıkışı valfi
5. Plastik kaplı ayak
6. Duvar konsolu (siparişe göre)
7. Termostatik vanalı
8. Termostatik kafa



PARAMETRELER

BAĞLANTI	2 x 1/2"
AZAMI ÇALIŞMA BASINCI	12 MPa (12 bar)
AZAMI ÇALIŞMA SICAKLIĞI	110 °C
ISITMA SİSTEMİ	cebri sirkülasyonlu iki borulu sistem
ORTAM KOŞULLARI	+ 2 ila + 45 °C arası sıcaklık, %20 ila %70 arası bağıl nem

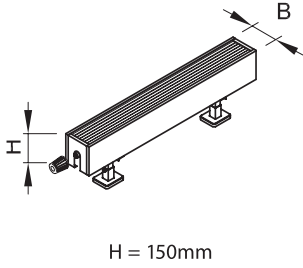
ÜRÜN TEMEL ÖZELLİKLERİ

RENK	beyaz RAL 9010 veya RAL 9016
MENFEZ	üst hava menfezi
ALTIK	plastik kaplı ayaklar, duvar konsolları (siparişe göre)
BAĞLANTI	2x1/2", 1x3/8" (hava çıkış valfi)
BATARYA	Bakır Boru Alüminyum kanatlı
VANALI	termostatik vanalı

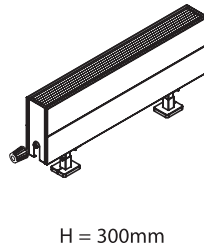
Standart ekipmanın parçası olmayan termostatik kafa ayrıca sipariş edilebilir.

SET ÜSTÜ TERMOSTATİK VANALI KONVEKTÖRLER

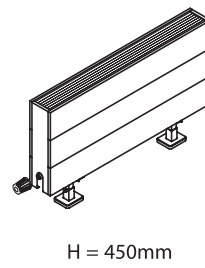
KSU 13 B=130mm



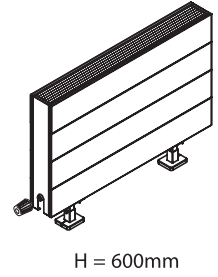
H = 150mm



H = 300mm

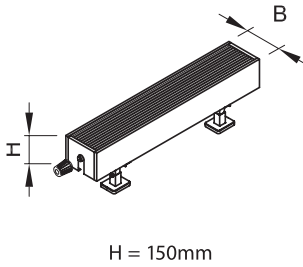


H = 450mm

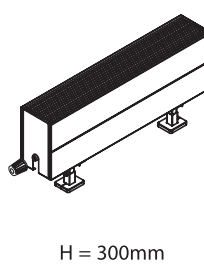


H = 600mm

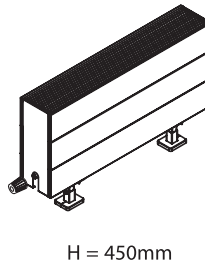
KSU 19 B=190mm



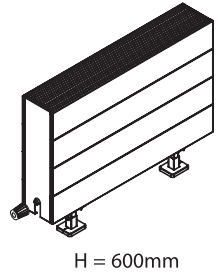
H = 150mm



H = 300mm

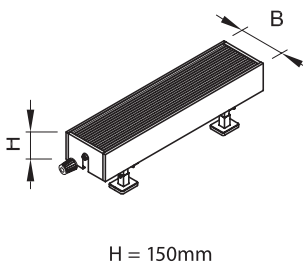


H = 450mm

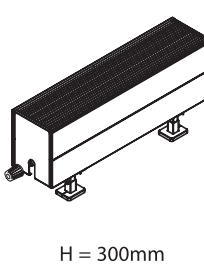


H = 600mm

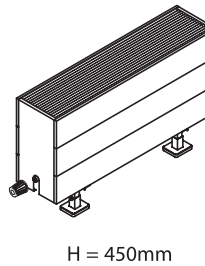
KSU 25 B=250mm



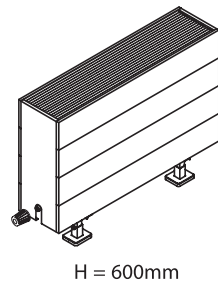
H = 150mm



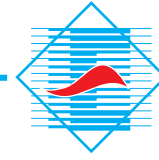
H = 300mm



H = 450mm

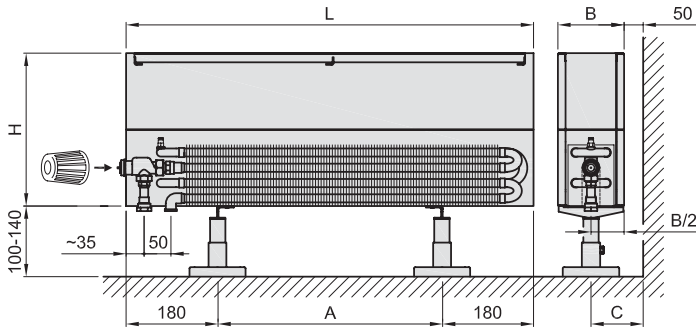


H = 600mm



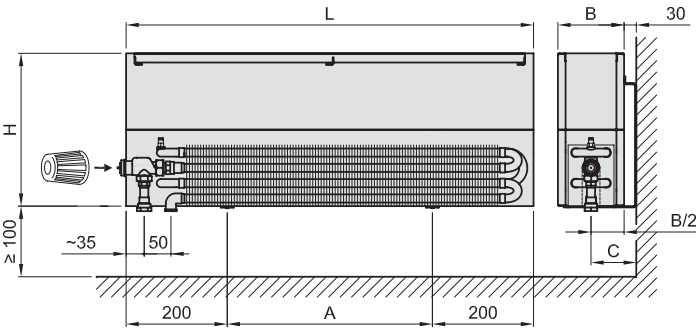
SET ÜSTÜ TERMOSTATİK VANALI KONVEKTÖRLERİN KURULUMU VE BAĞLANTISI

ZEMİNE KURULUM



H [mm]	B [mm]	C [mm]
150	130	115
300	190	145
450	250	175
600	250	175

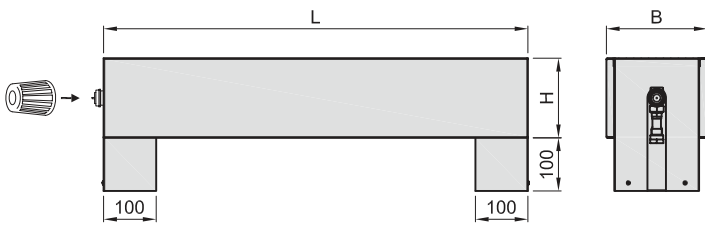
DUVARA KURULUM



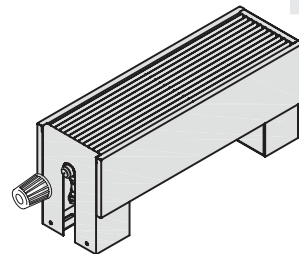
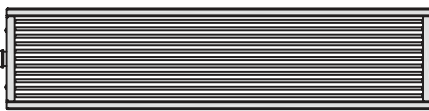
H [mm]	B [mm]	C [mm]
150	130	95
300	190	125
450	250	155
600	250	155

L [mm]	600	700	800	900	1000	1200	1400	1600	1800	2000	2200	2400	2600	2800
A [mm]	241	341	441	541	641	841	1041	620,5	720,5	820,5	920,5	1021	1121	1221
Ayak/Konsol Sayısı	2	2	2	2	2	2	2	3	3	3	3	3	3	3
Menfez Sayısı	1	1	1	1	1	1	1	2	2	2	2	2	2	2

SET ÜSTÜ TERMOSTATİK VANALI KONVEKTÖR

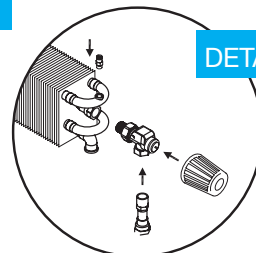


TİP	KONVEKTÖR BOYUTLARI		
	GENİŞLİK B	YÜKSEKLİK H	UZUNLUK L
L13	130	150, 300, 450	600-2000
L19	190		
L25	250		

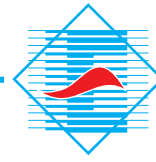


TERMOSTATİK KAFA

Yerleşik sensör ve Sparclip stoplu, beyaz renkli, K tipi Heimeir termostatik kafa. Ayrı sipariş edilir.



DETAYLI VANA KURULUMU

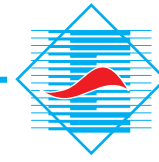


SU KAPASİTESİ TABLOSU

	B x H Derinlik x Yük- seklik [mm]	Uzunluk [mm] / Isıtma Kapasitesi [°C]						
		600	700	800	900	1000	1200	1400
KSU13	130x150	0,501	0,601	0,701	0,821	0,921	1,131	1,351
	130x300	0,501	0,601	0,701	0,821	0,921	1,131	1,351
	130x450	0,501	0,601	0,701	0,821	0,921	1,131	1,351
	130x600	0,501	0,601	0,701	0,821	0,921	1,131	1,351
KSU19	190x150	0,841	1,011	1,191	1,371	1,541	1,901	2,251
	190x300	0,841	1,011	1,191	1,371	1,541	1,901	2,251
	190x450	0,841	1,011	1,191	1,371	1,541	1,901	2,251
	190x600	0,841	1,011	1,191	1,371	1,541	1,901	2,251
KSU25	250x150	1,181	1,241	1,481	1,731	1,981	2,471	2,971
	250x300	1,181	1,241	1,481	1,731	1,981	2,471	2,971
	250x450	1,181	1,241	1,481	1,731	1,981	2,471	2,971
	250x600	1,181	1,241	1,481	1,731	1,981	2,471	2,971

	B x H Derinlik x Yük- seklik [mm]	Uzunluk [mm] / Isıtma Kapasitesi [°C]						
		600	700	800	900	1000	1200	1400
KSU13	130x150	1,561	1,771	1,981	2,191	2,411	2,621	2,831
	130x300	1,561	1,771	1,981	2,191	2,411	2,621	2,831
	130x450	1,561	1,771	1,981	2,191	2,411	2,621	2,831
	130x600	1,561	1,771	1,981	2,191	2,411	2,621	2,831
KSU19	190x150	2,601	2,961	3,311	3,661	4,021	4,371	4,721
	190x300	2,601	2,961	3,311	3,661	4,021	4,371	4,721
	190x450	2,601	2,961	3,311	3,661	4,021	4,371	4,721
	190x600	2,601	2,961	3,311	3,661	4,021	4,371	4,721
KSU25	250x150	3,961	3,961	4,451	4,951	5,441	5,941	6,431
	250x300	3,961	3,961	4,451	4,951	5,441	5,941	6,431
	250x450	3,961	3,961	4,451	4,951	5,441	5,941	6,431
	250x600	3,961	3,961	4,451	4,951	5,441	5,941	6,431



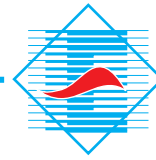


AĞIRLIK TABLOSU

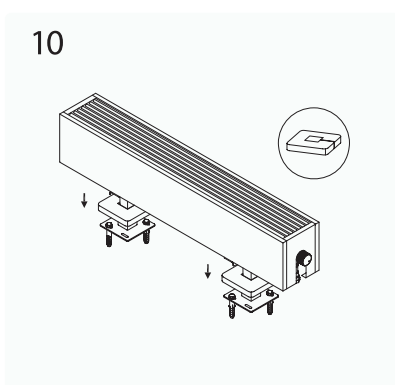
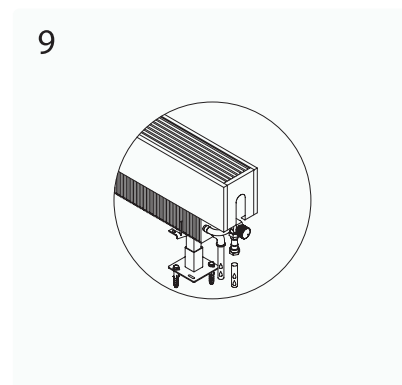
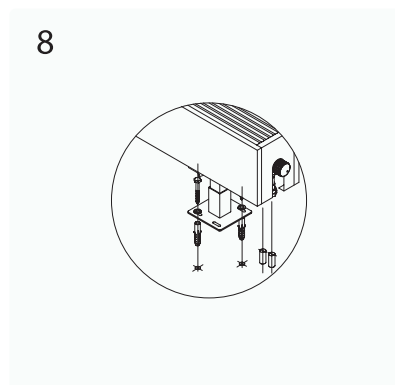
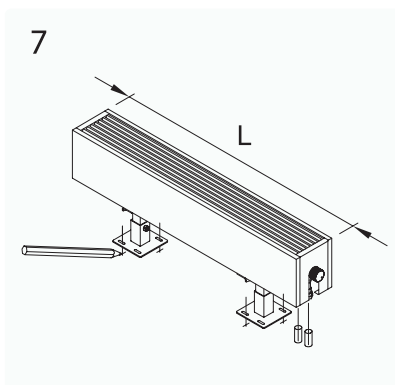
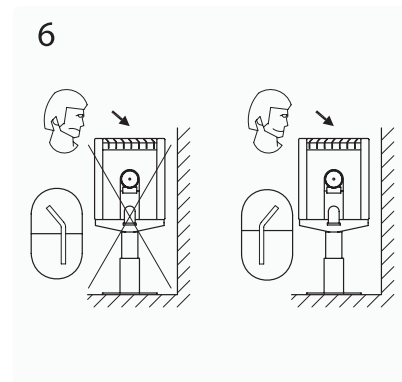
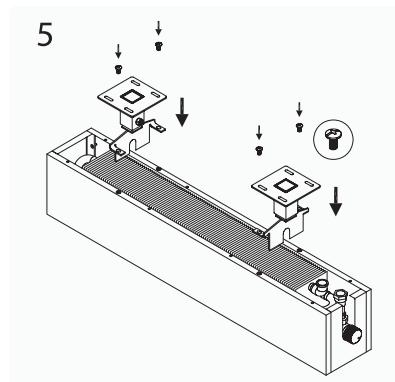
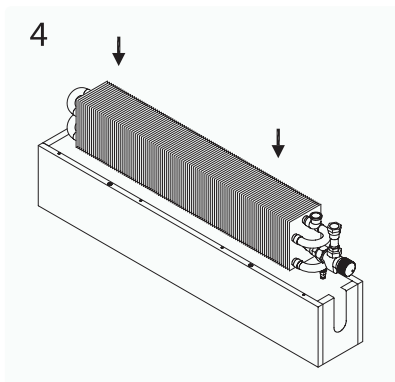
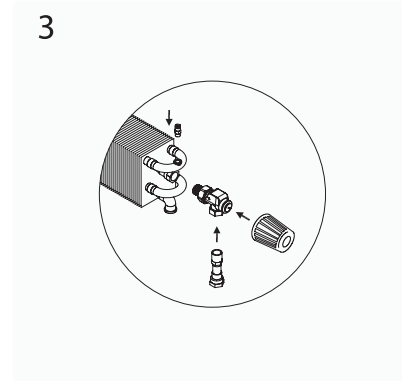
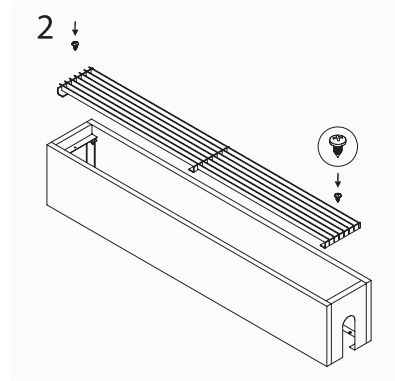
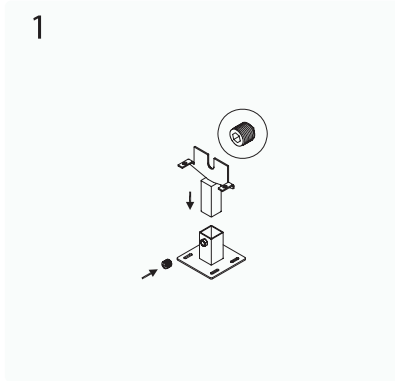
	B x H Derinlik x Yük- seklik [mm]	Uzunluk [mm] / Isıtma Kapasitesi [°C]						
		600	700	800	900	1000	1200	1400
KSU13	130x150	7,1 kg	8,3 kg	9,4 kg	10,6 kg	11,8 kg	14,2 kg	16,5 kg
	130x300	9,1 kg	10,6 kg	12,1 kg	13,6 kg	15,1 kg	18,1 kg	21,1 kg
	130x450	11,0 kg	12,9 kg	14,7 kg	16,5 kg	18,04 kg	22,1 kg	25,7 kg
	130x600	13,4 kg	15,7 kg	17,9 kg	20,1 kg	22,4 kg	26,9 kg	31,3 kg
KSU19	190x150	8,8 kg	10,3 kg	11,7 kg	13,2 kg	14,7 kg	17,6 kg	20,6 kg
	190x300	10,9 kg	12,7 kg	14,5 kg	16,3 kg	18,1 kg	21,7 kg	25,3 kg
	190x450	12,9 kg	15,1 kg	17,2 kg	19,4 kg	21,5 kg	25,8 kg	30,2 kg
	190x600	15,4 kg	17,9 kg	20,5 kg	23,1 kg	25,6 kg	30,7 kg	35,9 kg
KSU25	250x150	9,2 kg	10,7 kg	12,3 kg	13,8 kg	15,3 kg	18,4 kg	21,5 kg
	250x300	11,3 kg	13,2 kg	15,1 kg	17,0 kg	18,9 kg	22,7 kg	26,4 kg
	250x450	13,5 kg	15,7 kg	18,0 kg	20,2 kg	22,5 kg	27,0 kg	31,5 kg
	250x600	16,0 kg	18,7 kg	21,4 kg	24,0 kg	26,7 kg	32,1 kg	37,4 kg

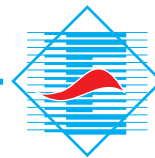
	B x H Derinlik x Yük- seklik [mm]	Uzunluk [mm] / Isıtma Kapasitesi [°C]						
		600	700	800	900	1000	1200	1400
KSU13	130x150	18,2 kg	20,5 kg	22,8 kg	25,0 kg	27,3 kg	29,6 kg	31,9 kg
	130x300	23,2 kg	26,1 kg	29,0 kg	31,9 kg	34,7 kg	37,6 kg	40,5 kg
	130x450	28,1 kg	31,6 kg	35,1 kg	38,6 kg	42,2 kg	45,7 kg	49,2 kg
	130x600	34,1 kg	38,4 kg	42,6 kg	46,9 kg	51,2 kg	55,4 kg	59,7 kg
KSU19	190x150	24,1 kg	27,1 kg	30,2 kg	33,2 kg	36,2 kg	39,2 kg	42,2 kg
	190x300	29,2 kg	32,9 kg	36,5 kg	40,2 kg	43,8 kg	47,5 kg	51,1 kg
	190x450	32,3 kg	36,3 kg	40,3 kg	44,4 kg	48,4 kg	52,4 kg	56,5 kg
	190x600	35,6 kg	40,1 kg	44,5 kg	49,0 kg	53,4 kg	57,9 kg	62,3 kg
KSU25	250x150	22,9 kg	25,8 kg	28,6 kg	31,5 kg	34,4 kg	37,2 kg	40,1 kg
	250x300	28,1 kg	31,6 kg	35,2 kg	38,7 kg	42,2 kg	45,7 kg	49,2 kg
	250x450	33,4 kg	37,5 kg	41,7 kg	45,9 kg	50,0 kg	54,2 kg	58,4 kg
	250x600	39,6 kg	44,5 kg	49,5 kg	54,4 kg	59,4 kg	64,3 kg	69,2 kg



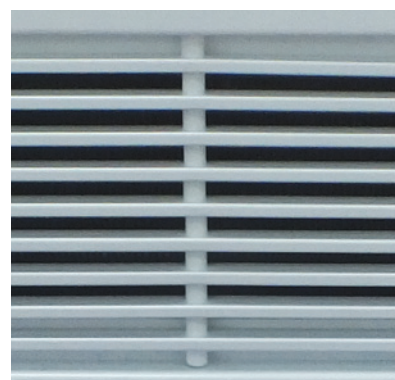
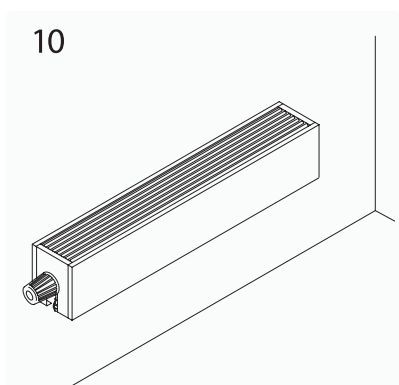
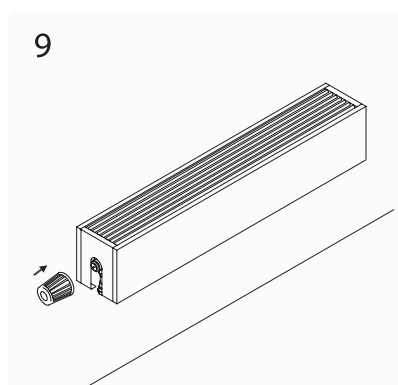
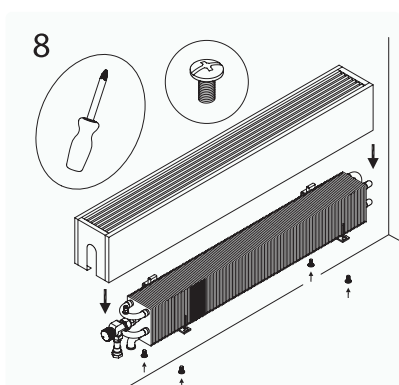
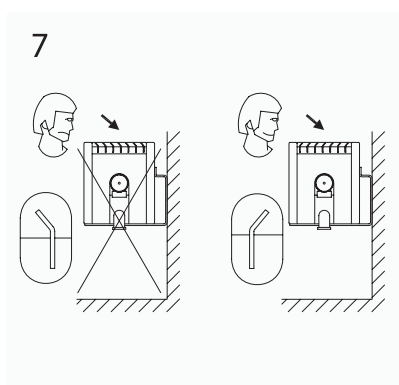
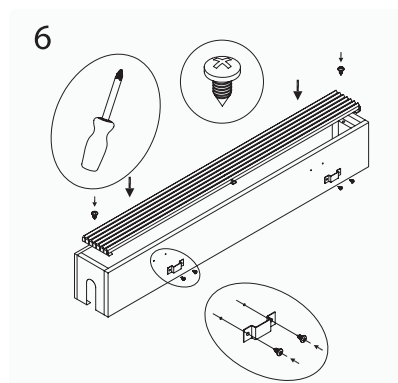
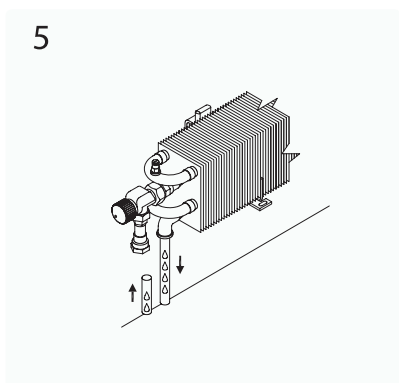
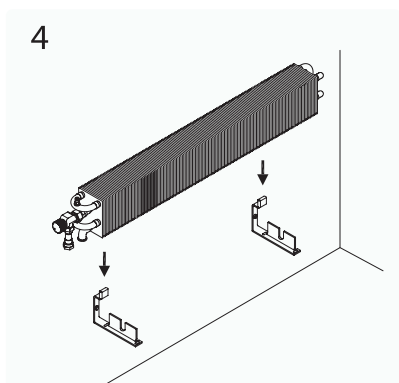
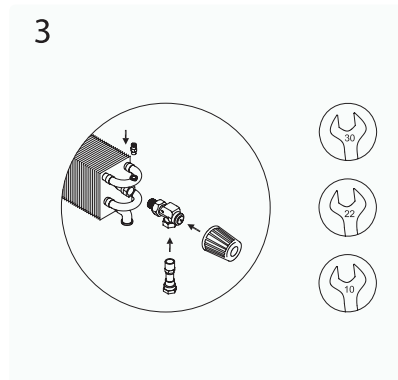
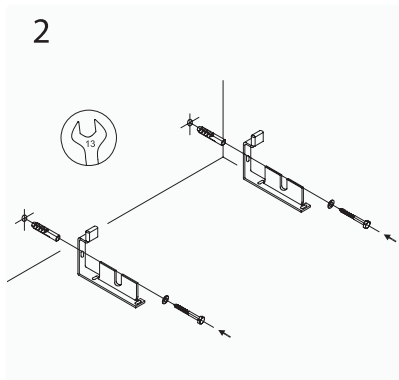
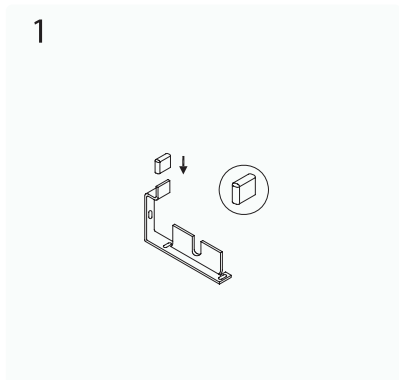


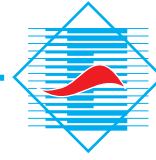
ZEMĪNE MONTAJ ȐRNEĒĪ





DUVAR MONTAJ ÖRNEĞİ





POZİSYON NO.

1.	2.	3.	4.	5.	6.	7.	8.	9.	10.	11.	12.	13.	14.	15.	16.	17.
KSU	1	3	L	0	1	5	0	0	6	0	0	B	F	0	2	-
MODEL			BAĞ. L/R	YÜKSEKLİK				UZUNLUK				BAĞ. TÜRÜ	KURU- LUM	RENK KODU	ATYP	

SET ÜSTÜ KONVEKTÖR, DERİNLİK 130 MM, YÜKSEKLİK 150 MM, UZUNLUK 600 MM, SOL TARAFTAN BAĞLANTILI, ZEMİNE MONTE, BEYAZ RENK RAL 9010, STANDART TİP.

1, 2, 3	MODEL	4	BAĞLANTI L/R
	KSU SET ÜSTÜ KONVEKTÖR 13 B = 130 mm 19 B = 190 mm 25 B = 250 mm		L DUVARA SOL TARAFTAN BAĞLANTILI R DUVARA SAĞ TARAFTAN BAĞLANTILI

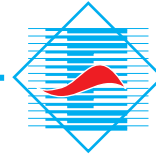
5, 6, 7	YÜKSEKLİK "H" mm	0450	H=450 mm
	0150 H=150 mm 0300 H=300 mm	0600	H=600 mm

9, 10, 11, 12	UZUNLUK "L" mm	1600	L=1600 mm
	0600 L= 600mm 0700 L= 700mm 0800 L= 800mm 0900 L= 900mm 1000 L=1000mm 1200 L=1200mm 1400 L=1400mm	1800 L=1800 mm 2000 L=2000 mm 2200 L=2200 mm 2400 L=2400 mm 2600 L=2600 mm 2800 L=2800 mm	

13	BAĞLANTI TÜRÜ	14	MONTAJ
	B NORMAL BAĞLI V TERMOSTATİK VANALI BAĞLANTI		F ZEMİNE W DUVARA H PÜRÜZLÜ ZEMİNE S SET ÜSTÜ

15, 16	RENK KODU	17	TİP
	01 RAL 9016 02 RAL 9010		- STANDART A ÖZEL ÜRETİM





Renk: RAL9016
Açıklama: Kar Beyazı
Sipariş: 01
Kodu:



Renk: RAL9010
Açıklama: Beyaz
Sipariş: 02
Kodu:



Bütün fiyatlar RAL 9016 kar beyazı ve RAL 9010 beyaz renkleri üzerinden hesaplanır. Konvektörler standart olarak RAL renk tonları ile temin edilirler, ancak metalik veya yapı renkleri de sipariş edilebilir. Standart RAL renkleri dışında bir renkle ilgilenmeniz halinde lütfen teknik parametrelerin belirlenmesi ve özel yüzey işleme ücretleri ile ilgili bilgi almak için firmamız ile temasa geçin.

KSU SET ÜSTÜ KONVEKTÖRLER



yüksek kapasite

Termal Konfor



ELEKTROTEKNİK

modern dizayn

Isıtma

 **ELEKTROTEKNİK**
Klima Sanayi ve Ticaret A.Ş.



Fabrika / Factory - İstanbul

Atatürk Cad. Çağatay Sokak
No:3 Sangazi Sancaktepe / İstanbul / TURKEY 34785
Tel. / Phone : +90 216 499 14 64 (Pbx)
Faks / Fax : +90 216 499 66 19



Fabrika / Factory - Eskişehir

Eskişehir OSB
Şehitler Bulvarı No:29/A Eskişehir / TURKEY
Tel. / Phone : +90 222 236 20 40
Faks / Fax : +90 222 236 20 49



Fabrika / Factory - Eskişehir

Eskişehir OSB
Şehitler Bulvarı No:29/B Eskişehir / TURKEY
Tel. / Phone : +90 222 236 20 40
Faks / Fax : +90 222 236 20 49



Fabrika / Factory - Eskişehir

Eskişehir OSB
Organize San. Bölgesi 21. Cad. No: 15
Tel. / Phone : +90 222 236 20 40
Faks / Fax : +90 222 236 20 49