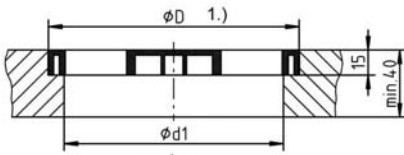


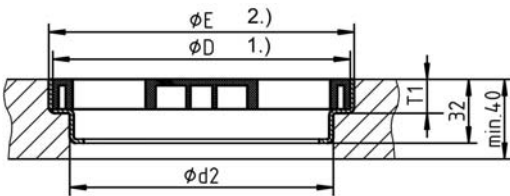
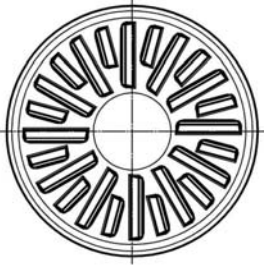


Seri	<p>DÖŞEME SWIRL DİFÜZÖRÜ</p> <p>* Yükseltilmiş döşeme kullanılan geniş mahallerde kullanılır.</p> <ul style="list-style-type: none"> • FG tip Döşeme Swirl Difüzörü, bilgisayar odası gibi yüksek ısı kazanımlı odalarda, yükseltilmiş döşemelerde kullanıma uygundur. • Soğuk hava modunda, soğuk hava birikintileri oluşturmadan yeterli hava dağılımını sağlamak için özel olarak dizayn edilmiştir. • Alüminyum difüzör ve galvaniz toz toplama sepetinden oluşur. Sepetin taban yüksekliği ayarlanabilir. Bu da eğer değişik basınç serpintileri varsa, her bir difüzörün hava üfleme hacmini değişik değerlere ayarlama imkanı tanır. 	
FG 100 FG 100-K		
Series	<p>FLOOR SWIRL DIFFUSER</p> <ul style="list-style-type: none"> • Used raised floor using in large locations. • FG type Floor Swirl Diffuser is suitable for installation in false floors of rooms with high heat gains such as computer rooms. • Floor Swirl Diffuser, specially developed to ensure a sufficient penetration depth in cooling mode without creating pools of cold air. • The Floor Swirl Diffuser, consist of aluminium diffuser and height adjustable galvanised dirt collection basket. This allows the volumes of the supply air of each diffuser to be set to different values if there are different pressure drops. 	
Series	<p>FG 100 FG 100-K</p>	



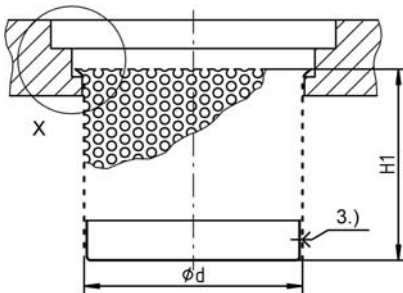
FG 100

Ölçü/Size	$\phi D1$	$\phi d1$
150	149	132
200	199	178



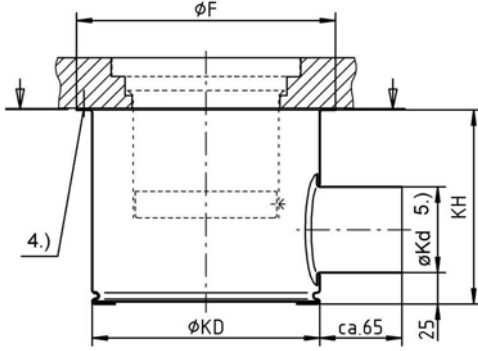
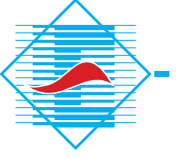
FG 100 Kör Kasalı / FG 100 with sub frame

Ölçü/Size	RA	ϕA	ϕD	ϕE	$\phi d2$	T1
150	5	161	149	154	132	17
	7	165				
	10	171				
200	10	221	199	204	182	17



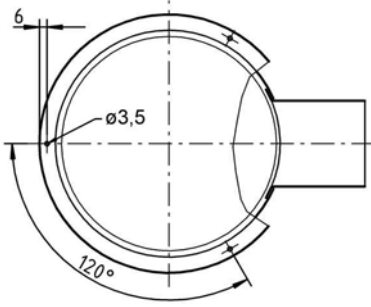
FG 100-K sepetli / FG 100-K with basket

Ölçü/Size	ϕd	$\phi d3$	H	H1
150	115	117	127	100
200	162	164	143	110

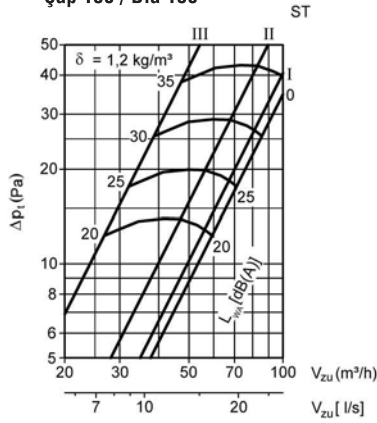


FG 100-K plenum kutulu / FG 100-K with plenum box

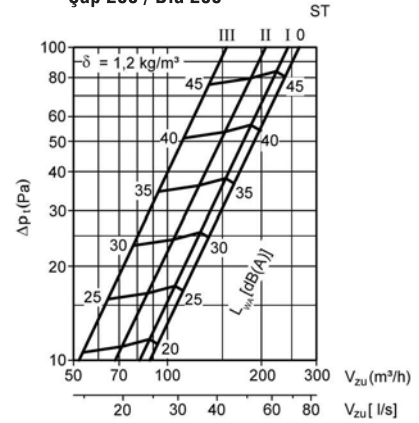
Ölçü/Size	Ø F	Ø KD	Ø Kd	KH
150	205	180	68	154
200	255	230	123	170



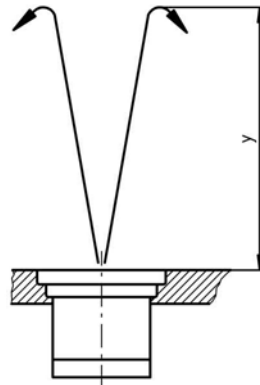
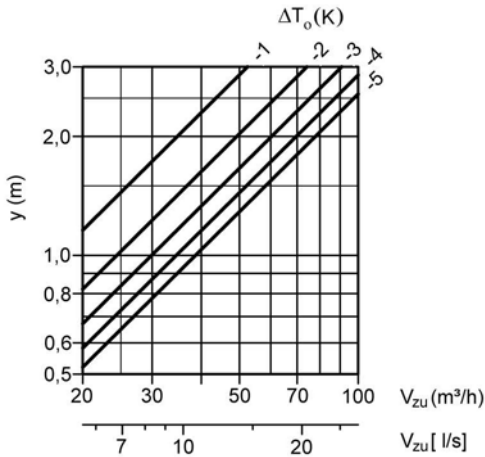
Basınc Kaybı ve Ses Seviyesi/Pressure drop and noise level
Çap 150 / Dia 150



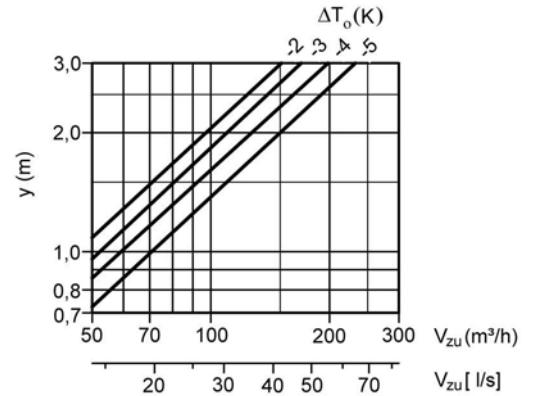
Çap 200 / Dia 200



Soğutma Modunda en Yüksek Kapasiteler/Max. capacities on cooling mode
Çap 150 / Dia 150



Çap 200 / Dia 200

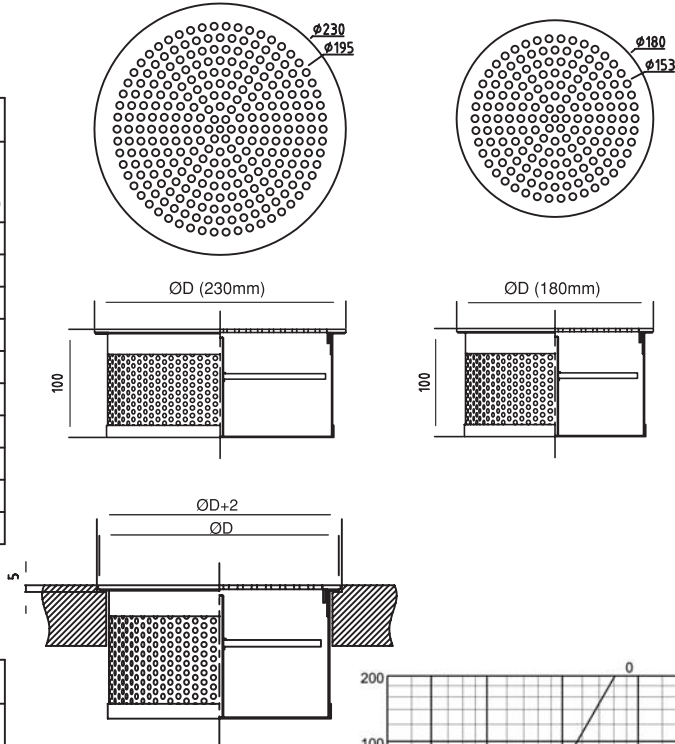




Seri	DÖŞEME DİFÜZÖRÜ	
FG 200	<p>* Yükseltilmiş döşeme kullanılan geniş mahallerde kullanılır.</p> <p>* Tablolar 2,7 m tavan yüksekliği olan ve diferansiyel sıcaklık farkı 5 °C olan oda koşullarında kutulu ve damperli difüzörler için hazırlanmıştır. Basınç kayıpları difüzörün tam açık konumuna göre hesaplanmıştır.</p> <p>* Difüzör ve kasası sacdan imal olup, difüzör kısmı elektrostatik toz boya ile boyanmıştır.</p>	
Series	FLOOR DIFFUSER	
FG 200	<p>* Used raised floor using in large locations.</p> <p>* Diffuser is designed specifically for installation within raised floor systems common to modern commercial buildings. Diffusers are designed for floor mounting.</p> <p>* Projection data were determined in a room with a ceiling height of 2,7 m and a 5 °C differential between supply air and averaged occupied zone temperature. Tests conducted with dirt basket/damper installed. Damper fully open.</p> <p>* Frame and diffuser are made of plate, diffuser powder coated painted.</p>	

MODEL 150

DEBİ m ³ /h	MESAFE HIZI m/s	VERTICAL PROJECTION DIKEY MESAFE m	HORIZONTAL SPREAD YATAY MESAFE m	HORIZONTAL SPREAD BASINÇ KAYBI Pa	PRESSURE DROP SES dB(A)
29	0,35	0,20	-	6	18
	0,25	0,45	0,35	6	18
36	0,35	0,25	-	9	21
	0,25	0,53	0,40	9	21
43	0,45	0,20	-	13	22
	0,35	0,40	-	13	22
	0,25	0,57	0,42	13	22
50	0,45	0,32	-	18	26
	0,35	0,49	-	18	26
	0,25	0,60	0,48	18	26



MODEL 200

DEBİ m ³ /h	ISOVEL VELOCITY MESAFE HIZI m/s	VERTICAL PROJECTION DIKEY MESAFE m	HORIZONTAL SPREAD YATAY MESAFE m	HORIZONTAL SPREAD BASINÇ KAYBI Pa	PRESSURE DROP SES dB(A)
50	0,35	0,21	-	4	18
	0,25	0,54	0,40	4	18
58	0,35	0,28	-	6	21
	0,25	0,63	0,49	6	21
72	0,35	0,35	-	9	24
	0,25	0,57	0,42	9	24
86	0,45	0,28	-	13	26
	0,35	0,56	-	13	26
	0,25	0,80	0,61	13	26

